



E-LINE KY-D

Busbar Enerji Dağıtım Sistemleri 25A - 40A



1973'den Bu Yana

EAE Şirketler Grubu; elektrik sektöründeki yolculuğuna, 1973 yılında kurmuş olduğu EAE Elektrik ile başlamıştır. Kurulduğu ilk günden bu yana hızla büyüyen EAE, 1983 yılında EAE Aydınlatma, 1996 yılında EAE Makina, 2004'te EAE Elektroteknik ve 2009'da EAE Teknoloji şirketini bünyesine dahil ederek, üretimini ve faaliyet gösterdiği alanları giderek genişletmiştir.

Üretim faaliyetlerini ISO 9001 Kalite Yönetim, ISO 14001 Çevre Yönetim, ISO 14064-1 Sera Gazları Yönetim Sistemi, ISO 45001 İş Sağlığı ve Güvenliği Yönetimi, ISO 10002 Müşteri Memnuniyeti Yönetimi, ISO 50001 Enerji Yönetim Sistemi ve ISO 27001 Bilgi Güvenliği Yönetim Sistemi Standartlarına uygun şekilde sürdürmektedir.



50+
Yıllık Tecrübe



8
Üretim Tesisi



370.000m²
Kapalı Üretim Alanı



3
AR-GE Merkezi



150+
İhracat Yapılan Ülke

İÇİNDEKİLER

Genel Özellikler	2-3
Teknik Bilgiler	4
Sipariş Kod Sistemi.....	5
KY-D Busbar İletken Yapısı ve Adresleme Tipleri (Anahtar Plan)	6
KY-D Busbar Seçim Tabloları.....	7
KY-D DALI Busbar Seçim Tabloları	8
KY-D Busbar Çıkış Fişi Seçim Tabloları.....	9-13
KY-D Busbar Çıkış Kutusu Seçim Tabloları.....	14
Baştan Besleme Modülü (B1) / Sondan Besleme Modülü (B2) Seçim Tablosu.....	15
Esnek Dönüş Modülü (FD) Seçim Tablosu	16
Aksesuarlar / Schuko Priz Adaptörü / Plastik Kablo Tutacağı (KY-D).....	17
KY-D Busbar Koruma Kapakları / Busbar Ek Montajı / Basit Çıkış Fişi Montajı.....	18
KY-D Busbar Klemensli/Fişek Sigortalı Çıkış Fişi Montajı.....	19
KY-D Busbar Minyatür Devre Kesicili (MCB) Çıkış Kutusu Montajı	20
KY-D Busbar Fişek (Silindirik) Sigortalı Çıkış Kutusu Montajı	21
Busbar ve Armatür Askıları U Askı (KY-D).....	22
Busbar ve Armatür Askıları Çerçeve Askı (KY-D).....	23
Busbar ve Armatür Askıları Çok Fonksiyonlu Askı (KY-D)	24
E-LINE KY-D Busbar Genel Ürün Özellikleri.....	25
E-LINE KY-D Busbar CE Uygunluk Beyanı.....	26

E-LINE KY-D

Genel Özellikler



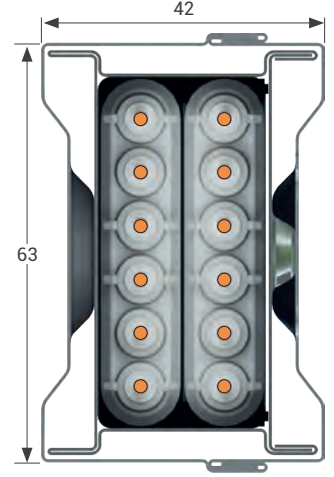
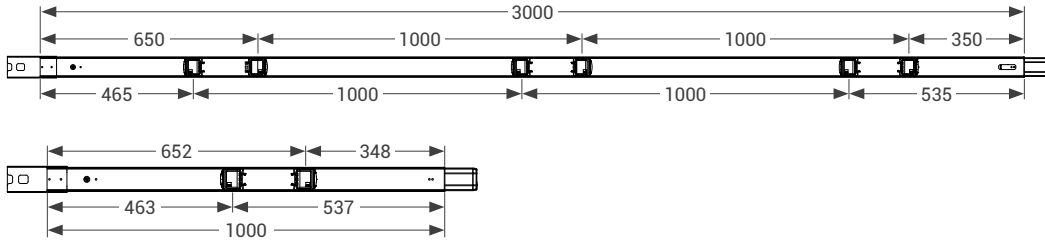
E-Line KY-D Busbar Kanal Sistemleri, birbirinden bağımsız çift taraflı olarak üretilmekte ve 25A-40A enerji ihtiyacı olan her türlü bina elektrik tesisatında kullanılmaktadır.

10 ve 16A çıkış fişleri ile 32A çıkış kutularının özellikleri dolayısıyla aydınlatma ve priz devreleri ile küçük elektrikli makine ve cihazları beslemek üzere tasarlanmıştır. Koruma sınıfı, akım alma pencere kapakları kapalı iken IP55'dir.

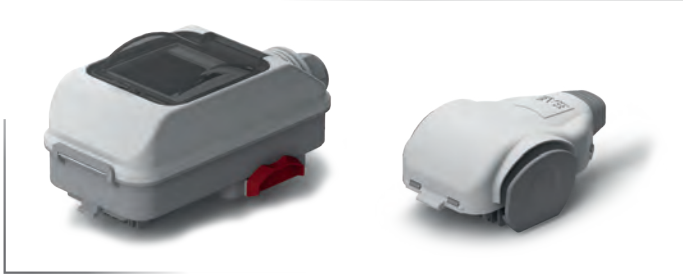
EAE Busbar Sistemleri dünyadaki son imalat teknolojileri kullanılarak ISO 9001 Standartlarına uygun ve belgeli Kalite Güvence Sistemi ile üretilmektedir. Ürünler IEC 61439-6'ya göre tasarlanmış ve test edilmiştir. Standart üretimde busbar gövdesi pregalvaniz sac olup, isteğe bağlı olarak RAL 7038 renkte boyalı olarak da üretilmektedir.

3m ve 1m Standart Boylarda, 3 ve 1 Akım Alma Penceresi

KY-D Busbar sistemi iki farklı standart boyda ve birbirinden bağımsız çift taraflı olarak üretilmektedir.



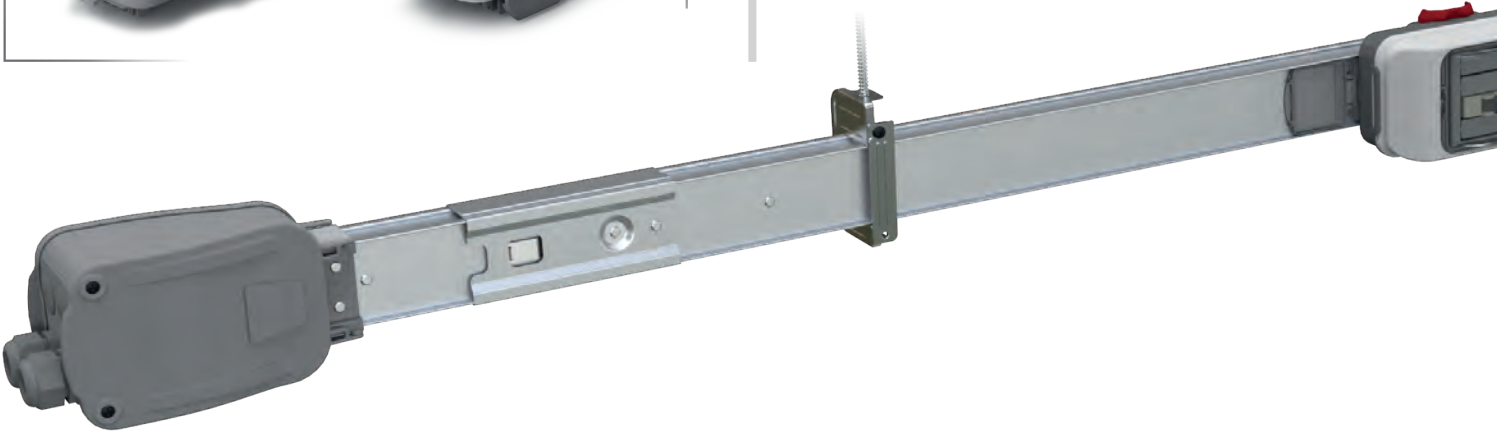
Akım alma (Çıkış) Penceresi



Çıkış Fiş ve Kutuları

KY-D busbar sistemlerinin çıkış fişleri, hatalı kullanımı ve çarpılmayı engellemek amacıyla farklı adres yapıları ile tasarlanmıştır.

Tüm fişler ve kutular sadece bir yönde busbara takılacak şekilde imal edilmektedir. Bu da hatalı faz kullanımını engeller.



Emniyet

Çıkış fiş ve kutularının toprak kontakları, busbara takılması sırasında önce temas eder, çıkarılırken ise teması en son kesilir.

Fiş ve Kutuyu Tanımlayan Renkler

Fiş ve kutularda kapak, gövde, kulak ve kablo giriş rakoru renkleri, faz, fonksiyon ve özellikleri rahatça görebilmeniz için farklı renklerde tasarlanmıştır. (Bknz. Sayfa:.....)





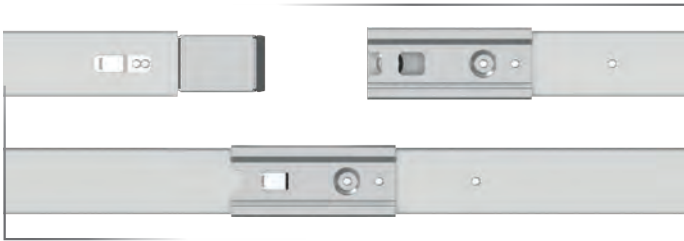
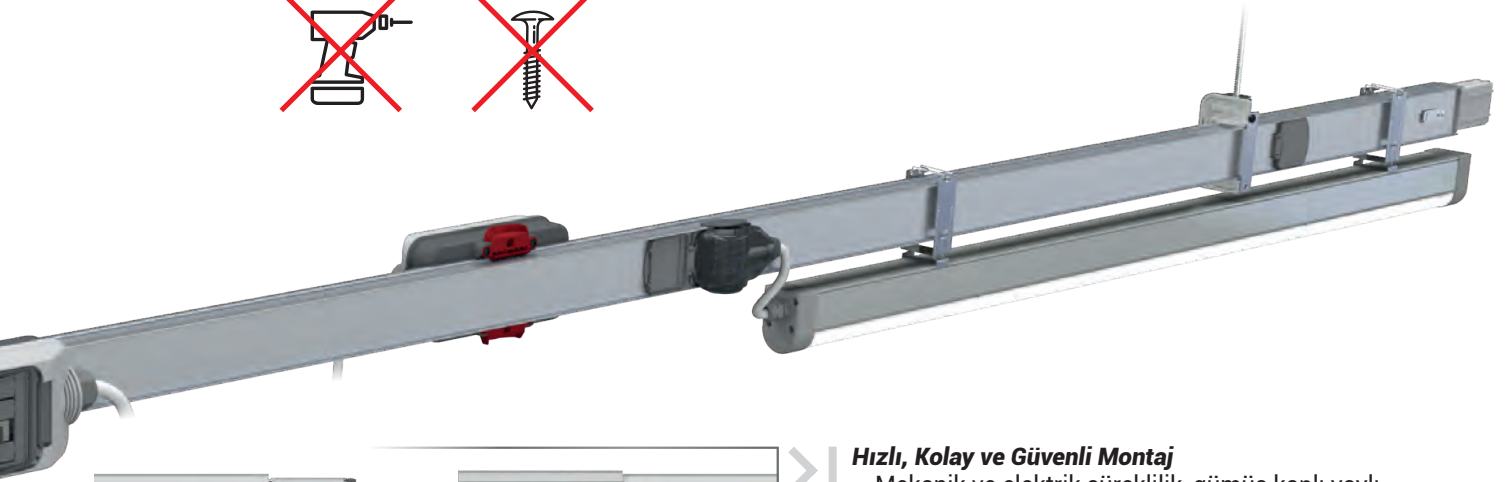
Tam Boy İzolasyon

Busbar iletkenleri tam boy alev yürütmeyen izolasyon malzemesi ile kaplanmıştır. Dışardan gelebilecek ağır darbelerde gövde zarar görse dahi, insan güvenliği açısından doğrudan dokunmaya karşı tam koruma sağlanmıştır.



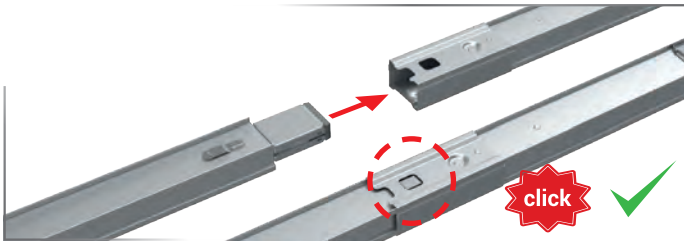
Kalay Kaplı İletkenler ve Kontak Yapısı

Bakır iletkenler tam boy kalay kaplanarak, Bakır Oksit oluşumu engellenmiştir. Bu proses ile kontak dirençleri minimuma indirilmiştir. Çelik yay takviyeli lale kontak yapısı ile Çıkış fiş ve kutularının kontakları, busbar içerisinde iletkeni iki yüzeyden sıkıştırır.



Hızlı, Kolay ve Güvenli Montaj

Mekanik ve elektrik süreklilik, gümüş kaplı yaylı kontakların bulunduğu ek yapısının birbiri içine doğru sürülmesi ile tek hareketle sağlanır. Kilitlemenin sabitlenmesi için hiç bir cıvata sıkmanız gerekmez. Sehim ve esnemeyi engelleyen ek yapısı montajı için herhangi bir işleme ve alete gerek duyulmaz. Dikkat: "click" sesini duyana kadar sürme işlemine devam ediniz.



Hatalı Montajı Önleyen Tasarım

Birbirinden bağımsız çift taraflı olarak üretilen busbar ek yapısı farklı ve özel tasarımı ile ters takılmasını önler.

Busbar üzerindeki etiketlerde sol taraf "L" ile, sağ taraf "R" ile belirtilmiştir.



Gümüş Kaplı Ek Kontaklar

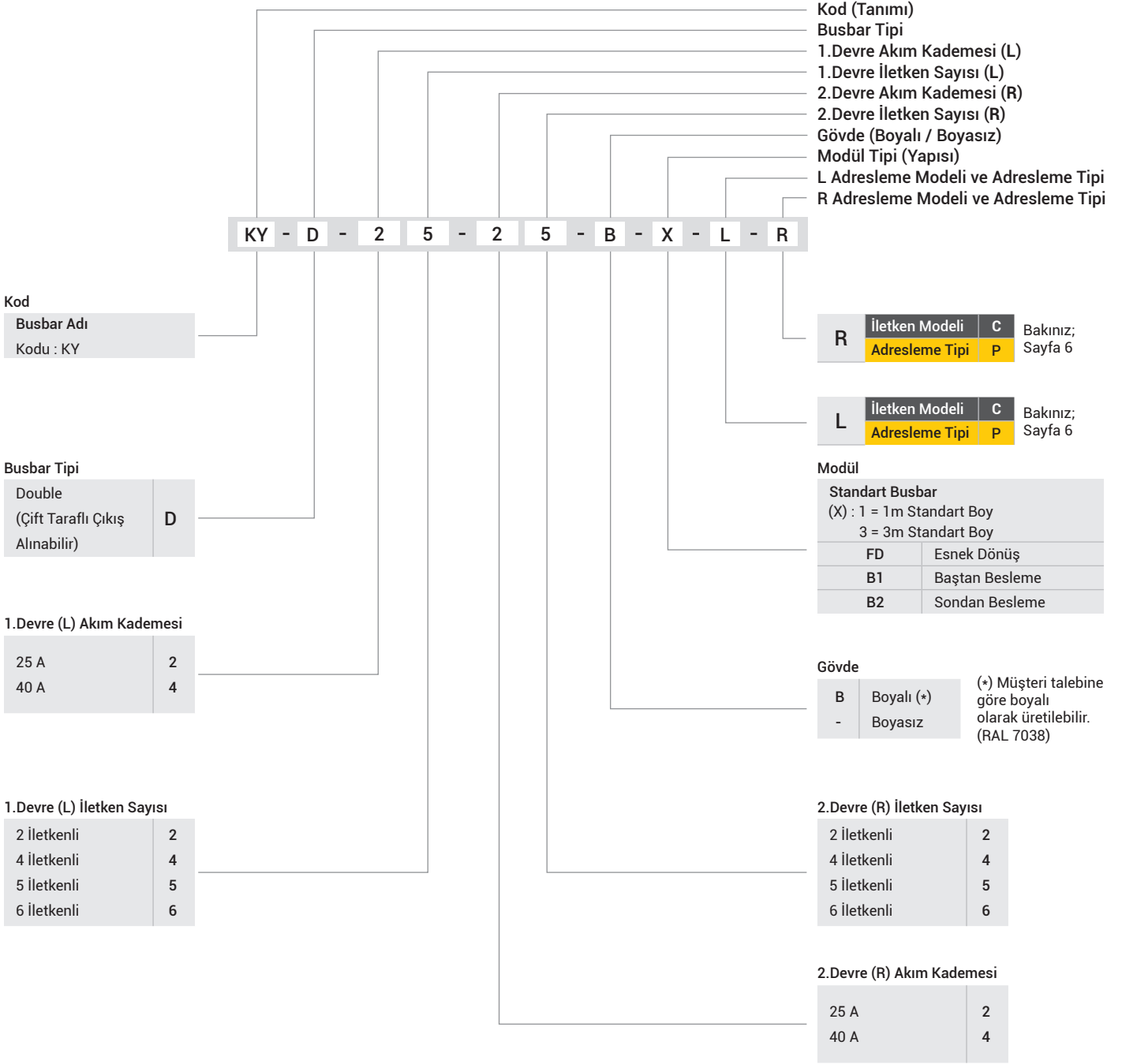
Busbar ek noktası kontakları ve tüm çıkış ünitelerinin kontakları gümüş kaplıdır. Gümüş kaplama kontak geçiş dirençlerini minimuma indirgeyerek olası azami yüklenmelerde kontakların fazla ısınmalarını engeller.

■ **NOT:** Bu teknik değerler busbarın her iki tarafı için ayrı ayrı geçerlidir.

Beyan Akımı		I _n	A	25	40		
Busbar Kodu				2	4		
Standartlar	IEC 61439-1/6, TS EN 61439-1/6						
Beyan Yalıtım Gerilimi	U _i	V	690	690			
Çalışma Gerilimi	U _e	V	415	415			
Beyan Frekansı	f	Hz	50-60	50-60			
Çalışma Ortamı Sıcaklığı	t	°C	-5/+40	-5/+40			
Koruma Sınıfı (IP)	IP 55						
Mekanik Darbe Dayanımı (IK)	IK07						
Beyan Kısa Süreli Akım (0,1s)	I _{cw}	kA _(rms)	1,5	2,5			
Beyan Tepe Dayanma Akımı	I _{pk}	kA	2,25	3,75			
I AKIMINDA İLETKEN KARAKTERİSTİKLERİ	20 °C İletken Sıcaklığında (AC) Direnç	R ₂₀	mΩ/m	7,16	4,07		
	35 °C Ortam Hava Sıcaklığında (AC) Direnç	R _t	mΩ/m	9,22	5,63		
	Reaktans (Sıcaklıktan Bağımsız)w	X	mΩ/m	1,38	0,56		
	35 °C Ortam Hava Sıcaklığında Negatif ve Pozitif Empedans	Z ₃₅	mΩ/m	9,33	5,66		
	20 °C Ortam Hava Sıcaklığında Negatif ve Pozitif Empedans	Z ₂₀	mΩ/m	7,29	4,11		
	35 °C'deki Beyan Kayıp Güç	P	W/m	17,3	27,0		
	Faz İletkenleri için 20 °C İletken Sıcaklığında Ortalama DC Direnç	R/ort _{Ph}	mΩ/m	6,90	3,91		
	Nötr İletkeni için 20 °C İletken Sıcaklığında DC Direnç	R _N	mΩ/m	6,89	3,90		
	Toprak İletkenler için 20 °C İletken Sıcaklığında DC Direnç	R _{PE}	mΩ/m	1,61	1,54		
	Temiz Toprak İletkeni için 20 °C İletken Sıcaklığında DC Direnç	R _{CPE}	mΩ/m	6,89	3,90		
GÖVDE ve KESİTLER	L1, L2, L3, N	S _L	mm ²	2.54	4.9		
	CPE (5 İletken)	S _{CPE}	mm ²	2.54	4.9		
	PE (Sac Gövde)	S _{PE}	mm ²	124	124		
	Busbar Ağırlığı (2 İletken)	P	kg/m	1.34	1.35		
	Busbar Ağırlığı (3 İletken)	P	kg/m	1.37	1.41		
	Busbar Ağırlığı (4 İletken)	P	kg/m	1.39	1.46		
	Busbar Ağırlığı (5 İletken)	P	kg/m	1.42	1.51		
	Busbar Ağırlığı (6 İletken)	P	kg/m	1.44	1.57		
	Busbar Gövde Boyutları	LxH	mm	63x42	63x42		
GERİLİM DÜŞÜMÜ				Trifaze	Monofaze	Trifaze	Monofaze
	Güç faktörü (Cosφ) = 0,7	ΔU	Volt/m	0,213	0,246	0,199	0,229
	Güç faktörü (Cosφ) = 0,8	ΔU	Volt/m	0,235	0,272	0,222	0,256
	Güç faktörü (Cosφ) = 0,9	ΔU	Volt/m	0,254	0,294	0,243	0,280
	Güç faktörü (Cosφ) = 1,0	ΔU	Volt/m	0,263	0,304	0,257	0,297
<p>*Gerilim düşümü değerleri, tam yükte (max. akım) ve yükün hat üzerinde dağıtılmış olduğu varsayılmış ve farklı güç faktörleri (Cosφ) için metre başına değer (Volt) olarak verilmiştir.</p> <p>*Eğer yükün tamamı hat sonunda ise; tabloda verilen değerleri 0,66'ya bölerek hat sonu gerilim düşümünü bulunuz.</p> <p>*k=0,66 (Yük dağılım faktörü). $\left[k = \frac{n+1}{2n} \right]$</p> <p>n = 3 (Standart 3m'lik busbarda çıkış sayısı)</p> <p>*Tablo değerleri, temel hesaplamaları kolaylaştırmak amacıyla verilmiş olup, kesin değerler için proje detayları dikkate alınarak IEC 60364-52'ye göre hesap yapılmalıdır.</p>							

İzin Verilen Mekanik Yükleme Tablosu

Busbar Tipleri KY-D	Askı Elemanı Ara Mesafe (L) (m)	Tek Noktadan Asılı Yük (F) (kg)		Dağıtılmış Yük (F) (kg)	
		Tek Noktadan Asılı Yük (F) (kg)		Dağıtılmış Yük (F) (kg)	
25A / 40A	1,5	120		132	
	2,0	60		70	
	3,0	20		24	



Busbar Fonksiyonu

P	Güç
P _{Emg}	Güç + Acil Kit (Emg) Besleme
PDL	Güç + DALI Aydınlatma Otomasyonu
PDL _{Emg}	Güç + DALI Aydınlatma Otomasyonu + Acil Kit (Emg) Besleme

Koruma İletkeni

PE	Gövde
CPE	Bağımsız İletken
Adresleme Tipi	
P1 - P2 - P3 - P4	

Faz Yapısı

L1	Faz-1
L2	Faz-2
L3/L	Faz-3/Faz
N	Nötr
D1	DALI İletken-1
D2	DALI İletken-2
L _{emg}	Acil Kit (emg) Fazı
N _{emg}	Acil Kit (emg) Nötrü

İletken Modeli

KY-D: C1 - C3 - C5
KY-D-DALI: C8 - C11

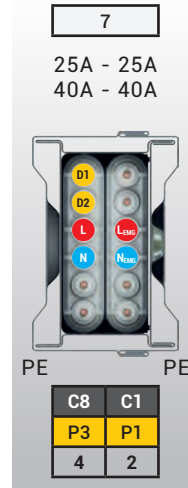
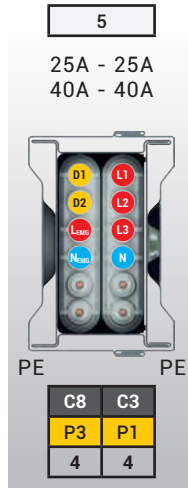
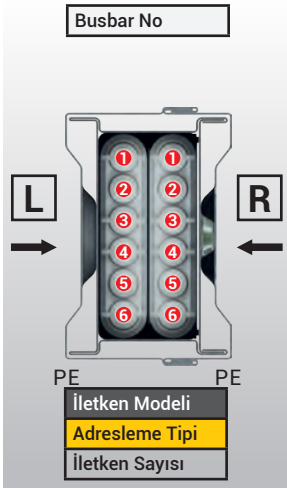
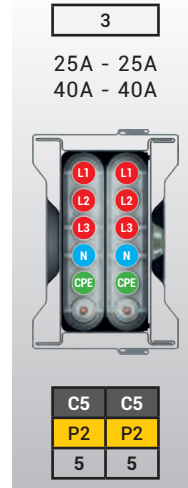
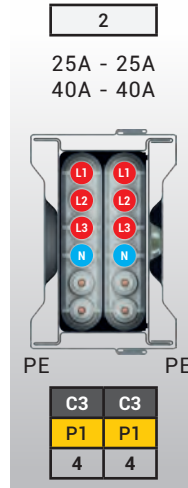
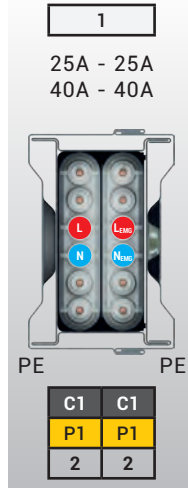
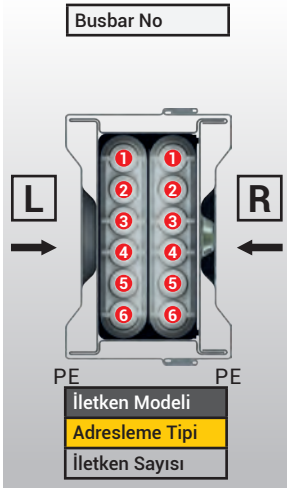
AÇIKLAMA:

"Sipariş kod sistemi" olarak belirtilen bilgiler dışında kalan;

- Busbar fonksiyonu,
- Faz yapısı,
- Koruma iletkeni,
- İletken modeli ve adresleme tipi

etiket bilgisi olarak busbar üzerinde bulunmaktadır.

İhtiyacınıza uygun olan KY-D busbarı, aşağıda belirtilen iletken modeli ve dizilimine göre belirleyiniz. Busbar, çıkış fişi, çıkış kutusu ve diğer elemanlar için tabloların kenarlarında belirtilen sayfalardan ilgili ürünleri seçiniz.



- Busbar seçimi için: 7 ve 8 no.lu,
- Fiş seçimi için: 9 ve 13 no.lu sayfalara bakınız,
- Kutu seçimi için: 14 ve 15 no.lu sayfalara bakınız.

- Baştan besleme (B1) modülü için: 16 no.lu,
- Sondan besleme (B2) modülü için: 17 no.lu,
- Esnek dönüş (FD) modülü için: 18 no.lu,
- Askı elemanı, montaj detayı ve prensip bağlantı devre şemaları için, takip eden sayfalara bakınız.

- **Adresleme Tipi:** Hatalı kullanımı önlemek için busbar akım alma pencereleri ile çıkış fiş ve kutuları adreslenmiş olup, farklı adres tiplerine sahip fiş ve kutular ile busbarlar birbirleri ile kullanılamaz.
- **PE** = Koruma iletkenli gövde
CPE= Temiz koruma (Clean earth) iletkeni (Bağımsız iletken)
- **L** = Left (Busbarın sol tarafını ifade eder)
R = Right (Busbarın sağ tarafını ifade eder)

E-LINE KY-D

KY-D Busbar Seçim Tabloları



İletken Modeli		Busbar No	2+2 İLETKENLİ YAPI	L-N-PE _(GÖVDE)	R-L _{EMG} -N _{EMG} -PE _(GÖVDE)	L	R
C1	C1	1	BUSBAR		SİPARİŞ KODU		ADRESLEME TİPİ: P1 P1
		Akımı	Tanımı	Tipi	3 m	1 m	Açıklama
		25 A	KY-D 2222-L(C1P1)-R(C1P1)-STD3 (STD1)	Boyasız	3183156	3183400	<ul style="list-style-type: none">Monofaze dağıtım olarak, acil kit (emg) bulunan aydınlatma armatür devrelerinde monofaze (L) ve EMG çıkış fişleri ile birlikte kullanılır.Çıkış fişi için : Sayfa 9 , Tablo 1'e bakınız.
			KY-D 2222-B-L(C1P1)-R(C1P1)-STD3 (STD1)	Boyalı	3183273	3183527	
		40 A	KY-D 4242-L(C1P1)-R(C1P1)-STD3 (STD1)	Boyasız	3183052	3182932	
			KY-D 4242-B-L(C1P1)-R(C1P1)-STD3 (STD1)	Boyalı	3183530	3183044	

■ Her iki tarafı "aynı" akım kademesine sahip KY-D Busbar.

İletken Modeli		Busbar No	4+4 İLETKENLİ YAPI	L1-L2-L3-N-PE _(GÖVDE)	R1-L2-L3-N-PE _(GÖVDE)	L	R
C3	C3	2	BUSBAR		SİPARİŞ KODU		ADRESLEME TİPİ: P1 P1
		Akımı	Tanımı	Tipi	3 m	1 m	Açıklama
		25 A	KY-D 2424-L(C3P1)-R(C3P1)-STD3 (STD1)	Boyasız	3182925	3183149	<ul style="list-style-type: none">Her iki tarafta da "trifaze" dağıtım olarak, aydınlatma, priz ve güç devrelerinde, monofaze ve/veya trifaze çıkış fişleri ile birlikte kullanılır.Çıkış fişi için : Sayfa 10 , Tablo 2'ye bakınız.Çıkış kutusu için : Sayfa 14 , Tablo 1'e bakınız.
			KY-D 2424-B-L(C3P1)-R(C3P1)-STD3 (STD1)	Boyalı	3183266	3183520	
		40 A	KY-D 4444-L(C3P1)-R(C3P1)-STD3 (STD1)	Boyasız	3182964	3183188	
			KY-D 4444-B-L(C3P1)-R(C3P1)-STD3 (STD1)	Boyalı	3183310	3183564	

■ Her iki tarafı "aynı" akım kademesine sahip KY-D Busbar.

İletken Modeli		Busbar No	5+5 İLETKENLİ YAPI	L1-L2-L3-N-CPE	R1-L2-L3-N-CPE	L	R
C5	C5	3	BUSBAR		SİPARİŞ KODU		ADRESLEME TİPİ: P2 P2
		Akımı	Tanımı	Tipi	3 m	1 m	Açıklama
		25 A	KY-D 2525-L(C5P2)-R(C5P2)-STD3 (STD1)	Boyasız	3182926	3183150	<ul style="list-style-type: none">Her iki tarafta da "trifaze" dağıtım olarak, temiz koruma iletkeni (clean earth) ihtiyacı olan priz ve güç devrelerinde, monofaze ve/veya trifaze çıkış fişleri ile birlikte kullanılır.Çıkış fişi için : Sayfa 10 , Tablo 3'e bakınız.Çıkış kutusu için : Sayfa 15 , Tablo 2'ye bakınız.
			KY-D 2525-B-L(C5P2)-R(C5P2)-STD3 (STD1)	Boyalı	3183267	3183521	
		40 A	KY-D 4545-L(C5P2)-R(C5P2)-STD3 (STD1)	Boyasız	3182965	3183189	
			KY-D 4545-B-L(C5P2)-R(C5P2)-STD3 (STD1)	Boyalı	3183311	3183565	

■ Her iki tarafı "aynı" akım kademesine sahip KY-D Busbar.

E-LINE KY-D

KY-D Busbar Seçim Tabloları

KY-D-DALI Busbar Seçim Tabloları



İletken Modeli		Busbar No	4+4 İLETKENLİ YAPI	L D1-D2-L _{EMG} -N _{EMG} -PE _(GÖVDE)	R L1-L2-L3-N-PE _(GÖVDE)	L	R
C8	C3	5	BUSBAR		SİPARİŞ KODU	ADRESLEME TİPİ: P3 P1	
Akımı		Tanımı	Tipi	3 m	1 m	Açıklama	
		25 A	KY-D 2424-L(C8P3)-R(C3P1)-STD3 (STD1)	Boyasız	3182936	3183160	<ul style="list-style-type: none"> Trifaze dağıtım olarak, Dali balastlı ve acil kitli (emergency) aydınlatma armatür devrelerinde, Dali protokolü ile kontrol edilmesini sağlayan Dali + Emg ve monofaze çıkış fişleri ile birlikte kullanılır.
			KY-D 2424-B-L(C8P3)-R(C3P1)-STD3 (STD1)	Boyalı	3183277	3183531	
		40 A	KY-D 4444-L(C8P3)-R(C3P1)-STD3 (STD1)	Boyasız	3182975	3183199	<ul style="list-style-type: none"> Çıkış fişi için : Sayfa 11, Tablo 5'e bakınız.
			KY-D 4444-B-L(C8P3)-R(C3P1)-STD3 (STD1)	Boyalı	3183321	3183575	

■ Her iki tarafı "aynı" akım kademesine sahip KY-D Dali Busbar.

İletken Modeli		Busbar No	4+5 İLETKENLİ YAPI	L D1-D2-L _{EMG} -N _{EMG} -PE _(GÖVDE)	R L1-L2-L3-N-CPE	L	R
C8	C5	6	BUSBAR		SİPARİŞ KODU	ADRESLEME TİPİ: P3 P2	
Akımı		Tanımı	Tipi	3 m	1 m	Açıklama	
		25 A	KY-D 2425-L(C8P3)-R(C5P2)-STD3 (STD1)	Boyasız	3182938	3183162	<ul style="list-style-type: none"> Trifaze dağıtım olarak, temiz koruma iletkeni ihtiyacı olan Dali balastlı ve acil kitli (emergency) aydınlatma armatür devrelerinde, Dali protokolü ile kontrol edilmesini sağlayan Dali+Emg. ve monofaze çıkış fişleri kullanılır.
			KY-D 2425-B-L(C8P3)-R(C5P2)-STD3 (STD1)	Boyalı	3183279	3183533	
		40 A	KY-D 4445-L(C8P3)-R(C5P2)-STD3 (STD1)	Boyasız	3182977	3183201	<ul style="list-style-type: none"> Çıkış fişi için : Sayfa 12, Tablo 6'ya bakınız.
			KY-D 4445-B-L(C8P3)-R(C5P2)-STD3 (STD1)	Boyalı	3183323	3183577	

■ Her iki tarafı "aynı" akım kademesine sahip KY-D Dali Busbar.

İletken Modeli		Busbar No	4+2 İLETKENLİ YAPI	L D1-D2-L-N-PE _(GÖVDE)	R L _{EMG} -N _{EMG}	L	R
C8	C1	7	BUSBAR		SİPARİŞ KODU	ADRESLEME TİPİ: P3 P1	
Akımı		Tanımı	Tipi	3 m	1 m	Açıklama	
		25 A	KY-D 2422-L(C8P3)-R(C1P1)-STD3 (STD1)	Boyasız	3182941	3183165	<ul style="list-style-type: none"> Monofaze dağıtım olarak, Dali balastlı ve acil kitli (emergency) aydınlatma armatür devrelerinde, Dali protokolü ile kontrol edilmesini sağlayan Dali+Monofaze ve Emg. çıkış fişleri kullanılır.
			KY-D 2422-B-L(C8P3)-R(C1P1)-STD3 (STD1)	Boyalı	3183282	3183536	
		40 A	KY-D 4442-L(C8P3)-R(C1P1)-STD3 (STD1)	Boyasız	3182980	3183204	<ul style="list-style-type: none"> Çıkış fişi için : Sayfa 12, Tablo 7'ye bakınız.
			KY-D 4442-B-L(C8P3)-R(C1P1)-STD3 (STD1)	Boyalı	3183326	3183580	

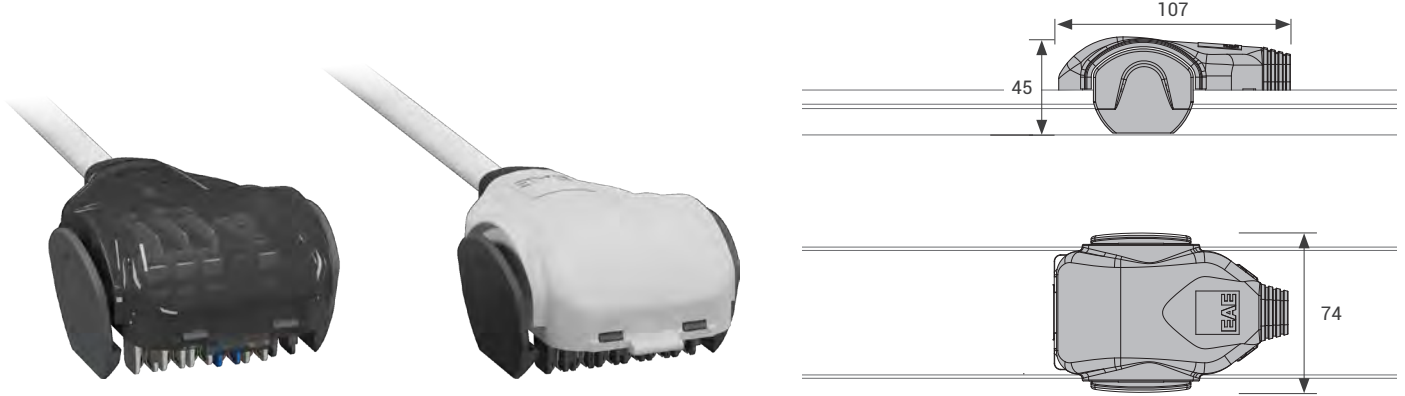
■ Her iki tarafı "aynı" akım kademesine sahip KY-D Dali Busbar.

İletken Modeli		Busbar No	6+2 İLETKENLİ YAPI	L D1-D2-L1-L2-L3-N-PE _(GÖVDE)	R L _{EMG} -N _{EMG}	L	R
C11	C1	8	BUSBAR		SİPARİŞ KODU	ADRESLEME TİPİ: P4 P1	
Akımı		Tanımı	Tipi	3 m	1 m	Açıklama	
		25 A	KY-D 2622-L(C11P4)-R(C1P1)-STD3 (STD1)	Boyasız	3182934	3183158	<ul style="list-style-type: none"> Trifaze dağıtım olarak, Dali balastlı ve acil kitli (emergency) aydınlatma armatür devrelerinde, Dali protokolü ile kontrol edilmesini sağlayan Dali + Monofaze (L1-L2-L3) ve Emg çıkış fişleri ile birlikte kullanılır.
			KY-D 2622-B-L(C11P4)-R(C1P1)-STD3 (STD1)	Boyalı	3183281	3183535	
		40 A	KY-D 4642-L(C11P4)-R(C1P1)-STD3 (STD1)	Boyasız	3182973	3183197	<ul style="list-style-type: none"> Çıkış fişi için : Sayfa 13, Tablo 8'e bakınız.
			KY-D 4642-B-L(C11P4)-R(C1P1)-STD3 (STD1)	Boyalı	3183325	3183579	

■ Her iki tarafı "aynı" akım kademesine sahip KY-D Dali Busbar.

E-LINE KY-D

KY-D Busbar Çıkış Fişi Seçim Tabloları



► Fişlerde Kullanılan Renk Tanımları

ALT GÖVDE ve KULAK	ADRESLEME TİPİ (*)
■ GRİ	P1
■ AÇIK GRİ	P2
■ KIRMIZI	P3
■ SİYAH	P4

ÜST GÖVDE	YAPI
■ AÇIK GRİ	Basit ve Klemensli
■ ŞEFFAF FÜME	Fişek (Silindirik) Sigortalı

KABLO RAKORU	FAZ/KMD./SİNYAL
■ KAHVERENGİ	L1 / S1
■ SİYAH	L2 / S2
■ GRİ	L3 / S3
■ TURUNCU	L1 / L2 / L3
■ SARI	DALI - EMG

Genel Açıklamalar:

- BL-10 A Basit fişler ile birlikte verilen kablo kesiti; 0,75mm², tipi tercihe göre; 052XZ1-F veya H05VV-F, boyları; 75cm'dir.
- B-16 A Basit fişler ile birlikte verilen kablo kesiti; 1,5mm², tipi tercihe göre; 052XZ1-F veya H05VV-F, boyları; 75cm'dir.
- FS-16 A Fişek (Silindirik) sigortalı fişlerde sigorta kaidesi 5x20mm olup, buşonu dahil değildir. İhtiyaca göre ayrıca sipariş edilir.
- K-16 A Klemensli fişlerde, klemensler 1,5 - 2,5mm² kesitli kabloya uygundur.

DİKKAT :

(*) Seçilen busbar ile çıkış fişlerinin uyumlu olması "adresleme pimleri" ile sağlanır. Eğer, seçilen fiş busbar akım alma pencerelerine oturmuyor ise lütfen pimlerini kesmeyiniz.

KY-D Busbar Çıkış Fişleri: **Tablo-01**

GÜÇ FİŞİ		BUSBAR NO: ①			ACIL KİT (EMG) FİŞİ			
L/N/PE		C1	İletken Modeli	C1	L _{EMG} /N _{EMG} /PE			
		P1	Adresleme Tipi	P1				
		2	İletken Sayısı	2				
Sipariş Kodu		ÇIKIŞ FİŞİ				Sipariş Kodu		
		Tanım	Akım	Kesit (mm ²)	Tip	Boy (m)		
3196707		(BL) Basit - HF	10 A	3x0,75	052XZ1-F	0,75	3196747	
3196538		(BL) Basit - Normal			H05VV-F		3196614	
3196718		(B) Basit - HF	16 A	3x1,5	052XZ1-F	0,75	3196615	
3196546		(B) Basit - Normal			(5X1,5)		3196748	
3196559		(FS) Fişek (Silindirik) Sig.	16 A		Kablosuz		3196755	
3196571		(K) Klemensli	16 A		Kablosuz		3196628	

KY-D Busbar Çıkış Fişleri: Tablo-05

BUSBAR NO: 5

C8	İletken Modeli	C3
P3	Adresleme Tipi	P1
4	İletken Sayısı	4

Sipariş Kodu	Sipariş Kodu	Tanım	Akım	ÇIKIŞ FİŞİ				Sipariş Kodu	Sipariş Kodu	Sipariş Kodu	Sipariş Kodu
				Kablo		Tip	Boy (m)				
				DALI Kesit (mm²)	GÜÇ Kesit (mm²)						
3196758	3280449	(BL) Basit - HF	10 A	3x0,75	3x0,75	052XZ1-F	0,75	3179153	3179154	3179155	--
3196631	3280450	(BL) Basit - Normal	10 A	(5x0,75)	(5x0,75)	H05VV-F		3194587	3194588	3194589	--
3196629	3280451	(B) Basit - HF	16 A	3x1,5	3x1,5	052XZ1-F	0,75	3177340	3177341	3177342	3196717 (*)
3196756	3280452	(B) Basit - Normal	16 A	(5x1,5)	(5x1,5)	H05VV-F		3196714	3196715	3196716	3196545 (*)
3196759	3280453	(FS) Fişek (Silindirik) Sig.	16 A			Kablosuz		3196555	3196556	3196557	3196558
3196632	3280454	(K) Klemensli	16 A			Kablosuz		3179156	3179157	3179158	3179159

■ (*) İşaretli çıkış fişleri, parantez içindeki kablo kesitleri ile üretilmektedir.

KY-D Busbar Çıkış Fişleri: Tablo-06

BUSBAR NO: 6

C8	İletken Modeli	C5
P3	Adresleme Tipi	P2
4	İletken Sayısı	5

Sipariş Kodu	Sipariş Kodu	Tanım	Akım	ÇIKIŞ FİŞİ				Sipariş Kodu	Sipariş Kodu	Sipariş Kodu	Sipariş Kodu
				Kablo		Tip	Boy (m)				
				DALI Kesit (mm²)	GÜÇ Kesit (mm²)						
(*) 3196758	3280449	(BL) Basit - HF	10 A	3x0,75	3x0,75	052XZ1-F	0,75	--	--	--	--
(*) 3196631	3280450	(BL) Basit - Normal	10 A	(5x0,75)	(5x0,75)	H05VV-F		--	--	--	--
(*) 3196629	3280451	(B) Basit - HF	16 A	3x1,5	3x1,5	052XZ1-F	0,75	3196719	3196720	3196721	3196722 (*)
(*) 3196756	3280452	(B) Basit - Normal	16 A	(5x1,5)	(5x1,5)	H05VV-F		3196547	3196548	3196549	3196550 (*)
3196759	3280453	(FS) Fişek (Silindirik) Sig.	16 A			Kablosuz		3196560	3196561	3196562	3196563
3196632	3280454	(K) Klemensli	16 A			Kablosuz		3196572	3196573	3196574	3196575

■ (*) İşaretli çıkış fişleri, parantez içindeki kablo kesitleri ile üretilmektedir.

KY-D Busbar Çıkış Fişleri: Tablo-07

DALI + GÜÇ FİŞİ		BUSBAR NO: 7			ACİL KİT (EMG) FİŞİ		
D1/D2/L/N/PE		C8	İletken Modeli	C1	L _{EMG} /N _{EMG} /PE		
		P3	Adresleme Tipi	P1			
		4	İletken Sayısı	2			
		PE PE					
ÇIKIŞ FİŞİ							
Sipariş Kodu	Tanım	Akım	Kablo			Boy (m)	Sipariş Kodu
			Kesit (mm ²)	Tip			
			EMG	DALI			
3196758	(BL) Basit - HF	10 A	3x0,75	5x0,75	052XZ1-F	0,75	3196747
3196631	(BL) Basit - Normal				H05VV-F		3196614
3196629	(B) Basit - HF	16 A	3x1,5	5x1,5	052XZ1-F	0,75	3196615
3196756	(B) Basit - Normal				H05VV-F		3196748
3196759	(FS) Fişek (Silindirik) Sig.	16 A			Kablosuz		3196755
3196632	(K) Klemensli	16 A			Kablosuz		3196628

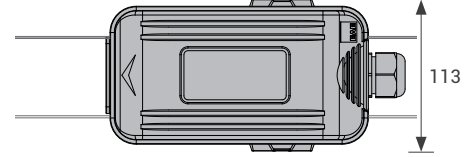
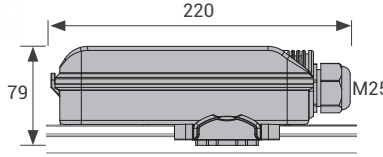
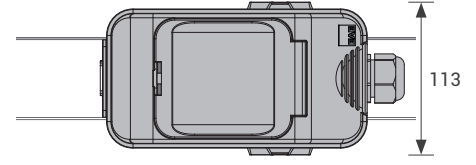
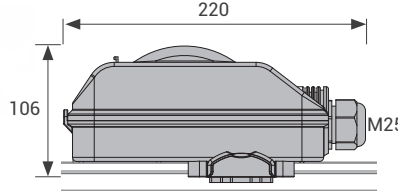
KY-D Busbar Çıkış Fişleri: Tablo-08

DALI + GÜÇ FİŞLERİ			BUSBAR NO: 8			ACİL KİT (EMG) FİŞİ	
D1/D2/L3/N/PE D1/D2/L2/N/PE D1/D2/L1/N/PE			C11	İletken Modeli	C1	L _{EMG} /N _{EMG} /PE	
			P4	Adresleme Tipi	P1		
			6	İletken Sayısı	2		
			PE PE				
ÇIKIŞ FİŞİ							Sipariş Kodu
Sipariş Kodu	Tanım	Akım	Kablo			Boy (m)	
			Kesit (mm ²)	Tip			
			GÜÇ	DALI			
(*) 3196739	(BL) Basit - HF	10 A	3x0,75	5x0,75	052XZ1-F	0,75	3196747
(*) 3196594	(BL) Basit - Normal				H05VV-F		3196614
(*) 3196745	(B) Basit - HF	16 A	3x1,5	5x1,5	052XZ1-F	0,75	3196615
(*) 3196600	(B) Basit - Normal				H05VV-F		3196748
3196606	(FS) Fişek (Silindirik) Sig.	16 A			Kablosuz		3196755
3196612	(K) Klemensli	16 A			Kablosuz		3196628

■ (*) İşaretli çıkış fişleri, parantez içindeki kablo kesitleri ile üretilmektedir.

E-LINE KY-D

KY-D DALI Busbar Çıkış Kutusu Seçim Tabloları



Çıkış Kutularında Kullanılan Renk Tanımları

ALT GÖVDE	ADRESLEME TİPİ (*)
■ KOYU GRİ	P1
■ AÇIK GRİ	P2

Genel Açıklamalar:

- FS-32 A Fişek (silindirik) sigortalı kutularda sigorta kaidesi 10x38mm olup, buşonu dahil değildir. İhtiyaca göre ayrıca sipariş edilmelidir.
- (MCB)-S boş 32 A MCB'ye uygun boş kutularda "DIN RAY" dahil olup, MCB dahil değildir. İhtiyaca göre ayrıca temin edilmelidir.

DİKKAT :

- (*) Seçilen busbar ile çıkış kutularının uyumlu olması "adresleme pimleri" ile sağlanır. Eğer, seçilen kutu busbar akım alma pencerelerine oturmuyor ise, lütfen pimlerini kesmeyiniz.

KY-D Busbar Çıkış Kutuları: Tablo-01

GÜÇ ÇIKIŞ KUTULARI				BUSBAR NO: ②		GÜÇ ÇIKIŞ KUTULARI					
L1/L2/L3/N/PE	L3/N/PE	L2/N/PE	L1/N/PE	C3	İletken Modeli	C3	L1/N/PE	L2/N/PE	L3/N/PE	L1/L2/L3/N/PE	
				P1	Adresleme Tipi	P1					
				4	İletken Sayısı	4					
MCB'ye uygun (Boş) Güç Çıkış Kutuları				L	L1 L2 L3 N PE	R				MCB'ye uygun (Boş) Güç Çıkış Kutuları	
				25A 40A		25A 40A					
Fişek (Silindirik) Sigortalı Güç Çıkış Kutuları				L	L1 L2 L3 N PE	R				Fişek (Silindirik) Sigortalı Güç Çıkış Kutuları	
				25A 40A		25A 40A					
Sipariş Kodu	Sipariş Kodu	Sipariş Kodu	Sipariş Kodu	ÇIKIŞ KUTUSU				Sipariş Kodu	Sipariş Kodu	Sipariş Kodu	Sipariş Kodu
				Akım	Kesit (mm ²)	Klemens (mm ²)	Sigorta Kaidesi				
				(S) MCB'ye Uygun (Boş)							
3179160	3196686	3196685	3196684	32 A	Kablosuz	-	DIN RAY	3196684	3196685	3196686	3179160
				(FS) Fişek (Silindirik) Sigortalı							
3196665	3196663	3196662	3196661	32 A	Kablosuz	2,5-4	10x38mm	3196661	3196662	3196663	3196665

E-LINE KY-D

KY-D DALI Busbar Çıkış Kutusu Seçim Tabloları



KY-D Busbar Çıkış Kutuları: Tablo-02

BUSBAR NO: 3

GÜÇ KUTULARI (Temiz koruma iletkenli-clean earth)			
L1/L2/L3/N/CPE	L3/N/CPE	L2/N/CPE	L1/N/CPE
L	L	L	L
25A 40A	25A 40A	25A 40A	25A 40A
L	L	L	L
25A 40A	25A 40A	25A 40A	25A 40A

L1/N/CPE	L2/N/CPE	L3/N/CPE	L1/L2/L3/N/CPE
R	R	R	R
25A 40A	25A 40A	25A 40A	25A 40A
R	R	R	R
25A 40A	25A 40A	25A 40A	25A 40A

ÇIKIŞ KUTUSU			
Akım	Kesit (mm ²)	Klemens (mm ²)	Sigorta Kaidesi
(S) MCB'ye Uygun (Boş)			
32 A	Kablosuz	-	DIN RAY
(FS) Fişek (Silindirik) Sigortalı			
32 A	Kablosuz	2,5-4	10x38mm

Sipariş Kodu	Sipariş Kodu	Sipariş Kodu	Sipariş Kodu
3196693	3196691	3196690	3196689
3196670	3196668	3196667	3196666

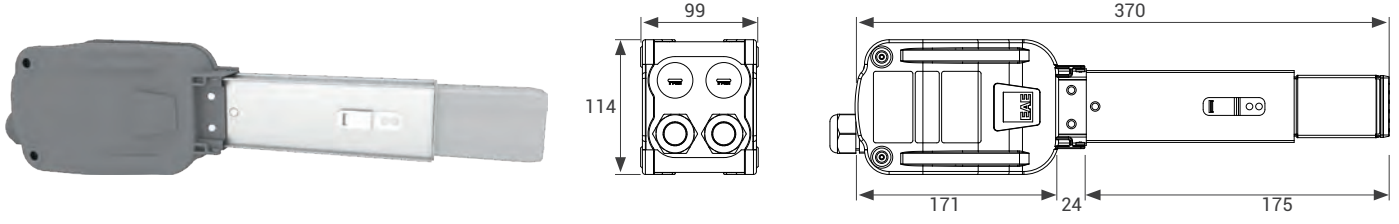
Sipariş Kodu	Sipariş Kodu	Sipariş Kodu	Sipariş Kodu
3196689	3196690	3196691	3196693
3196666	3196667	3196668	3196670

Güç Çıkış Kutuları (Boş) MCB'ye Uygun (Boş) Güç Çıkış Kutuları

Güç Çıkış Kutuları (FS) Fişek (Silindirik) Sigortalı Güç Çıkış Kutuları

E-LINE KY-D

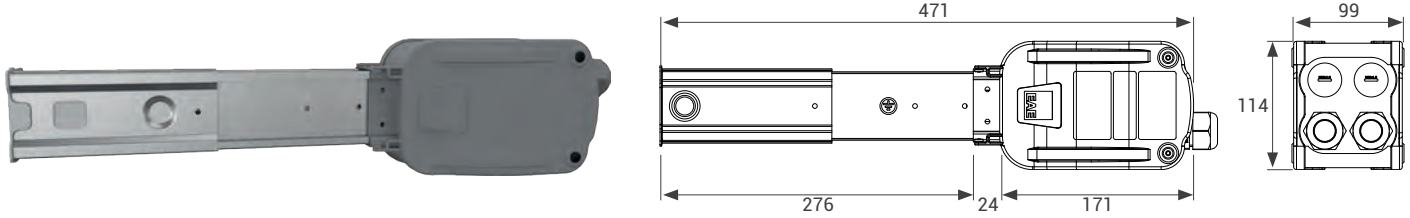
Baştan Besleme Modülü (B1) Seçim Tablosu



KY-D BAŞTAN BESLEME (B1) ÜRÜN SEÇİM TABLOSU

AKIM (A)	AÇIKLAMA	BUSBAR NO	SİPARİŞ KODU	
			BOYASIZ	BOYALI
25	KY-D 2424-B1 BAŞTAN BESLEME	1 2 5 7 (*)	3407535	3407543
	KY-D 2626-B1 BAŞTAN BESLEME	3 6 8	3407536	3407544
40	KY-D 4444-B1 BAŞTAN BESLEME	1 2 5 7	3407538	3407546
	KY-D 4646-B1 BAŞTAN BESLEME	3 6 8	3407539	3407547

Sondan Besleme Modülü (B2) Seçim Tablosu



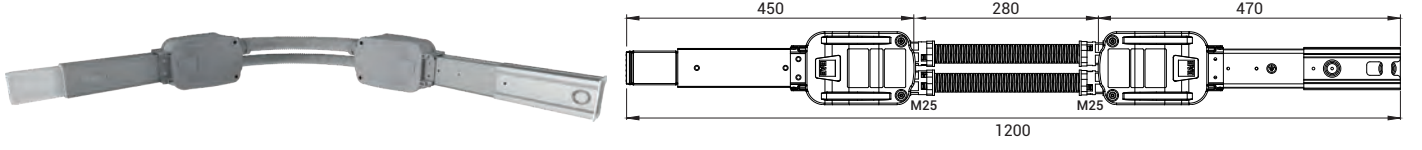
KY-D SONDAN BESLEME (B2) ÜRÜN SEÇİM TABLOSU

AKIM (A)	AÇIKLAMA	BUSBAR NO	SİPARİŞ KODU	
			BOYASIZ	BOYALI
25	KY-D 2424-B2 SONDAN BESLEME	1 2 5 7 (*)	3407551	3407559
	KY-D 2626-B2 SONDAN BESLEME	3 6 8	3407552	3407560
40	KY-D 4444-B2 SONDAN BESLEME	1 2 5 7	3407554	3407562
	KY-D 4646-B2 SONDAN BESLEME	3 6 8	3407555	3407563

■ (*) Referans Busbar tabloları için sayfa 6'ya bakınız.

E-LINE KY-D

Ortadan Besleme Modülü (FD) Seçim Tablosu



BUSBAR NO	ÜRÜN TİPİ	AKIM (A)	BOYASIZ		BOYALI	
			SİPARİŞ KODU	AÇIKLAMA	SİPARİŞ KODU	AÇIKLAMA
1 2 3	KY-D BUSBAR (*)	25	3200630	KY-D 2626-FD	3201414	KY-D 2626-B-FD
5 6 7 8	KY-D-DALI BUSBAR					

1 2 3	KY-D BUSBAR	40	3200627	KY-D 4646-FD	3201408	KY-D 4646-B-FD
5 6 7 8	KY-D-DALI BUSBAR					

E-LINE KY-D

Aksesuarlar



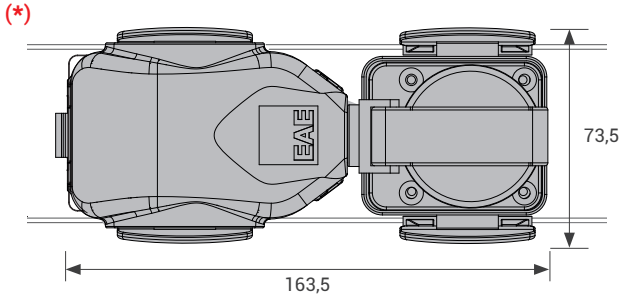
Schuko Priz Adaptörü ile Entegre Fişek Sigortalı Çıkış Fişi

Priz Adaptörü ile Entegre Fişek Sigortalı Çıkış Fişi
(240V, L/N/PE, 1x16A Priz Dahil)

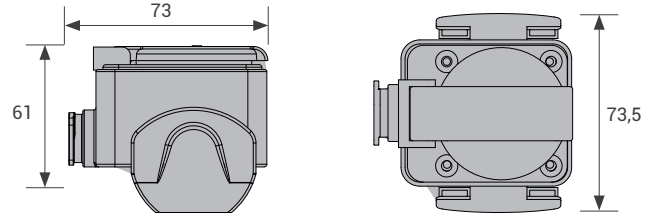
Açıklama	Sipariş Kodu
KY 16A-FS Güç Fişi - L1- P1	3247085
KY 16A-FS Güç Fişi - L2- P1	3247086
KY 16A-FS Güç Fişi - L3- P1	3247088

Schuko Priz Adaptörü
(240V, L/N/PE, 1x16A Priz Dahil)

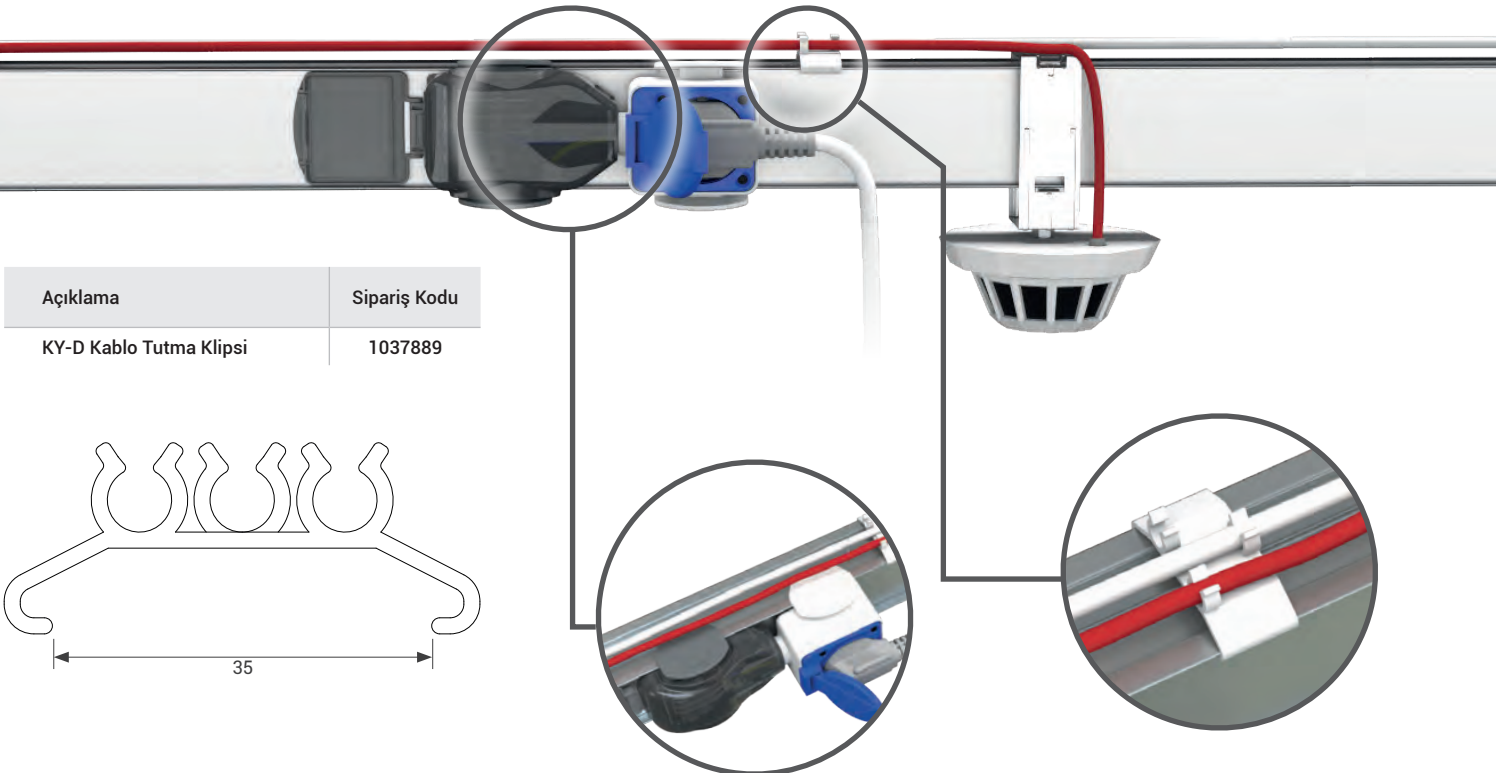
Açıklama	Sipariş Kodu
KY-S Schuko Priz Adaptörü	2111756



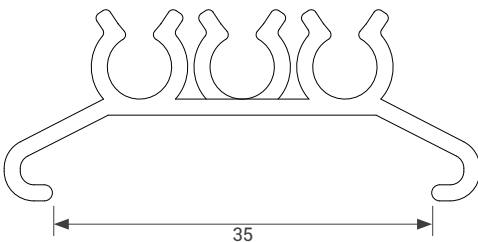
(*) Çıkış Fişi içinde: 20x5mm ve 15A silindirik sigorta buşonu dahildir.



■ Çıkış Fişi adaptöre dahil olmayıp, ihtiyaç halinde ayrıca sipariş edilmelidir.



Açıklama	Sipariş Kodu
KY-D Kablo Tutma Klipsi	1037889



E-LINE KY-D

Montaj Kılavuzu

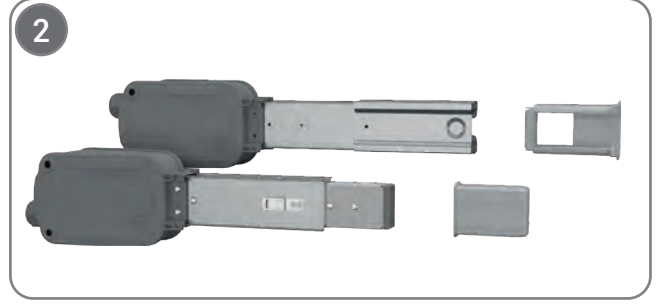
Koruma ve Sonlandırma Kapakları



Not: Sonlandırma plastiklerini montaj sırasında mutlaka kullanınız.



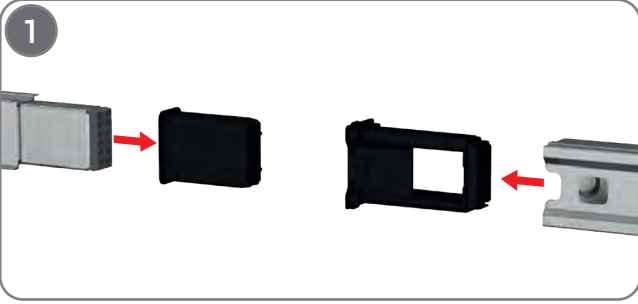
Koruma plastiği "siyah" renkte olup, busbar üzerinde gönderilmektedir. Montaj öncesi atılacaktır.



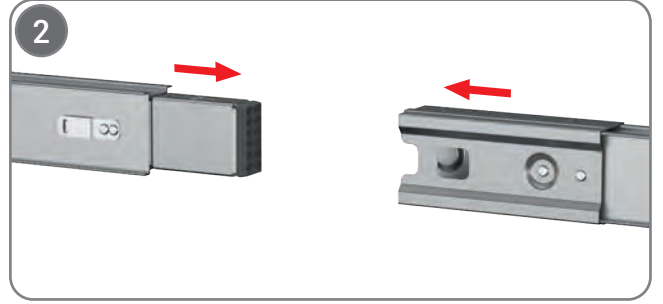
Sonlandırma plastikleri "gri" renkte olup, besleme modülleri üzerinde gönderilmektedir. Montaj öncesi sökülüp, **sonlandırma** olarak kullanılacaktır.

Busbar Ek Montajı

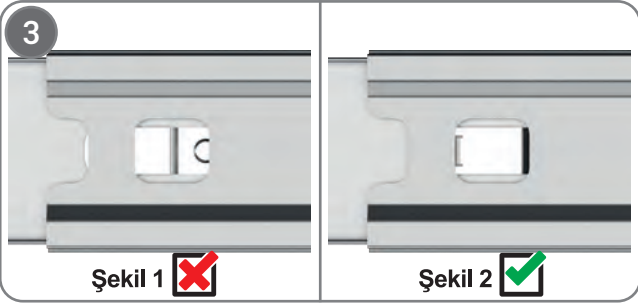
Not: Cıvata sıkma gibi başka herhangi bir işleme ve el aletine ihtiyaç yoktur.



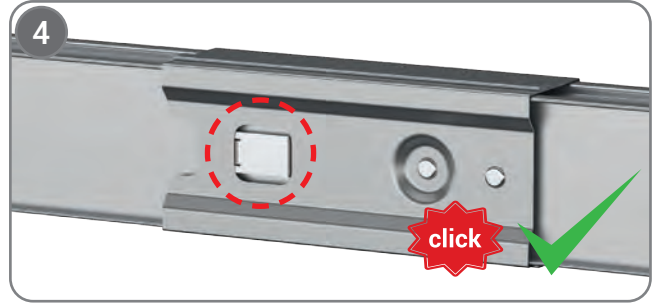
Kanal uçlarındaki koruma plastiklerini söküp, atınız.



Kanalın bir ucunu, diğer taraftaki ek modülü içine sürünüz.



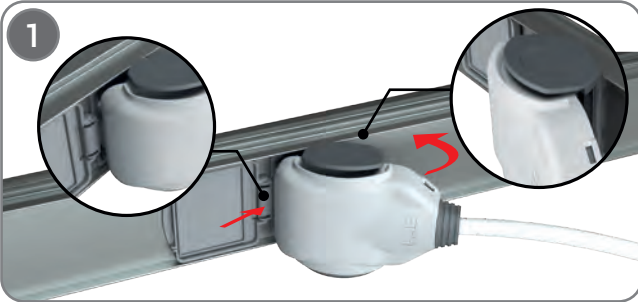
İki busbarı hızlıca iterek Şekil 2'deki gibi kenetlenmesini sağlayınız.



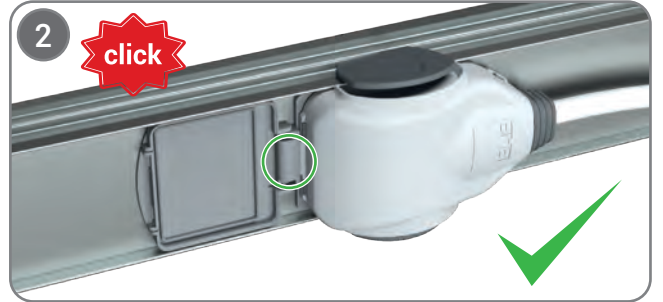
Doğru bağlantı için kilitleme sesini duyduğunuzdan emin olunuz.

Basit Çıkış Fişi Montajı

Not: Basit fişlerde kablo takılı olarak, kullanıma hazır halde verilmektedir.



Busbar üzerindeki kapalı olan akım alma penceresini açınız. Fişin takılma yönü şekildeki gibi olmalıdır. Fişin uç kısmında bulunan tırnağı, Busbar üzerinde bulunan pencerenin baş kısmındaki yuvaya açılı şekilde yerleştirip fişi kanal ile paralel hale getiriniz.



Fişin yanlarındaki tırnaklı kulakçıkları kanal üzerine oturacak şekilde bastırarak takınız.

(Dikkat: Fişin kanal üzerine tam olarak oturduğundan emin olunuz.)

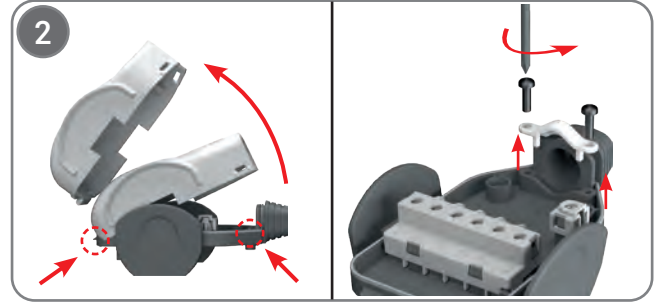
E-LINE KY-D

Montaj Kılavuzu

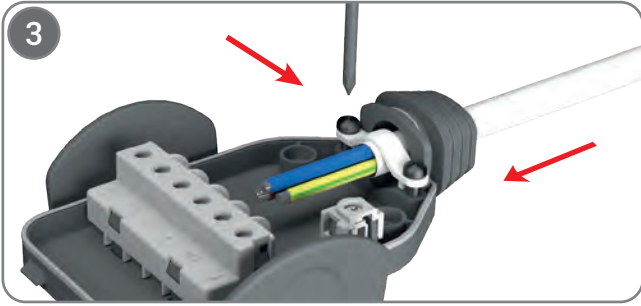
Klemensli/Fişek Sigortalı Çıkış Fişi Montajı



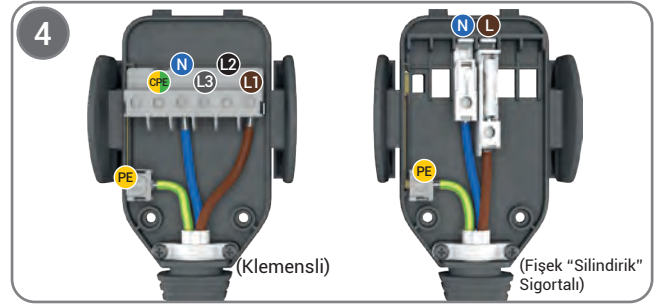
1 Kullanılacak fişi ters çevirip alttaki iki vidayı çıkartınız.



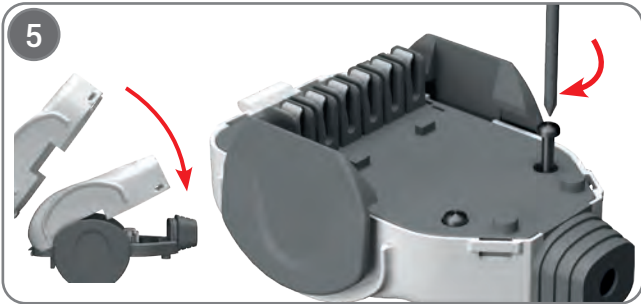
2 Fişin kapağını şekildeki gibi yerinden çıkartınız. Kablo tutucu kelepçeyi, iki adet vidayı sökerek çıkartınız.



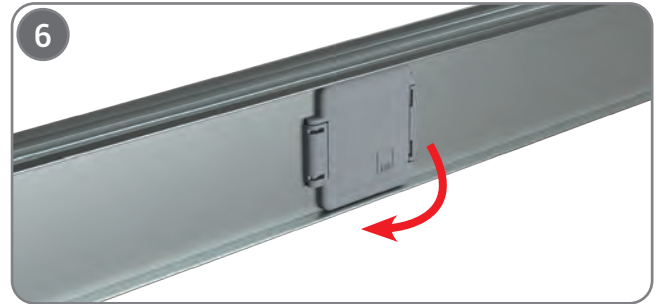
3 Fişe IP koruma sağlayan kablo rakorundan, kabloyu geçirin ve kablo tutucu kelepçeyi yerine oturttükten sonra her iki vidayı yeteri kadar sıkınız.



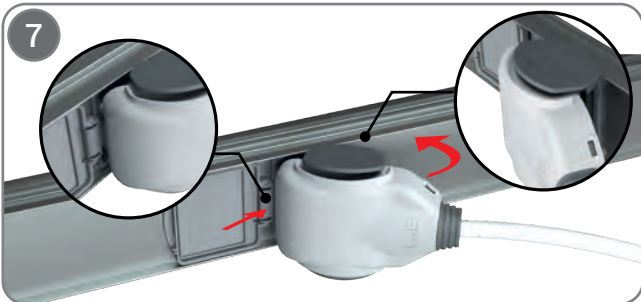
4 Koruma iletkeni sarı/yeşil kabloyu topraklama (PE) klemensine, nötr iletkeni mavi kabloyu nötr (N) klemensine, diğer faz kablosunu/ kablolarını ilgili faz (L1, L2, L3) klemenslerine bağlayınız. **(Dikkat: Klemens vidalarının yeteri kadar sıkılı olduğundan emin olunuz.)**



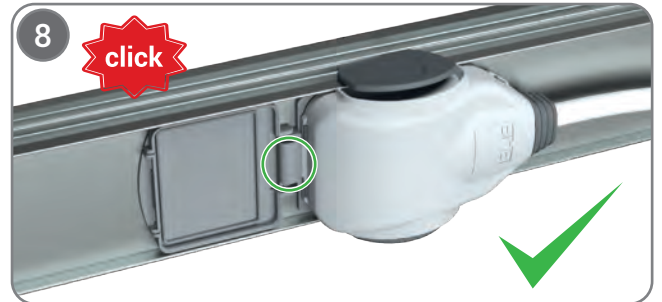
5 Fişin kapağını yerine takınız ve fişi ters çevirip arkadaki iki vidayı yerine takınız.



6 Busbar üzerindeki kapalı olan akım alma penceresi kapağını açınız.



7 Fişin takılma yönü şekildeki gibi olmalıdır. Fişin uç kısmında bulunan tırnağı, Busbar üzerinde bulunan pencerenin baş kısmındaki yuvaya açılı şekilde yerleştirip fişi kanal ile paralel hale getiriniz.



8 Fişin yanlarındaki tırnaklı kulakçıkları kanal üzerine oturacak şekilde bastırarak takınız.

(Dikkat: Fişin kanal üzerine tam olarak oturduğundan emin olunuz.)

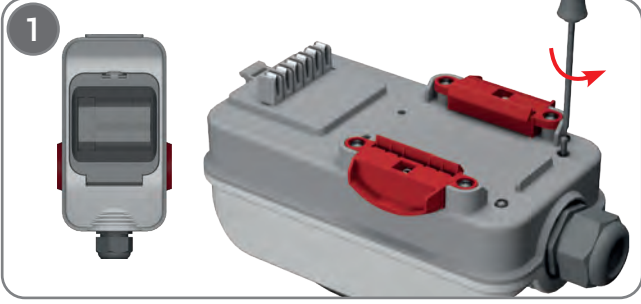
E-LINE KY-D

Montaj Kılavuzu

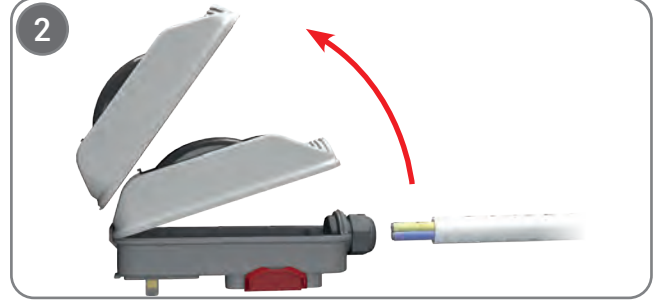
Minyatür Devre Kesicili (MCB) Çıkış Kutusu Montajı



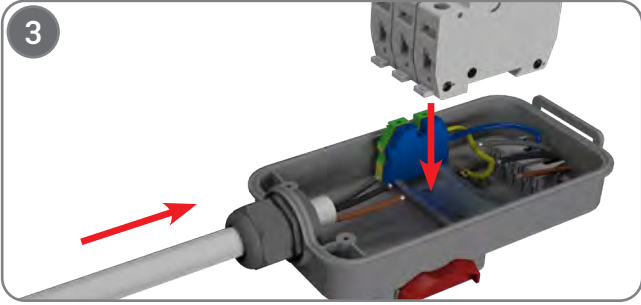
Not: Minyatür devre kesici (MCB) ürüne dahil olmayıp, DIN raylı boş kutu olarak verilmektedir. MCB ayrıca sipariş edilmelidir.



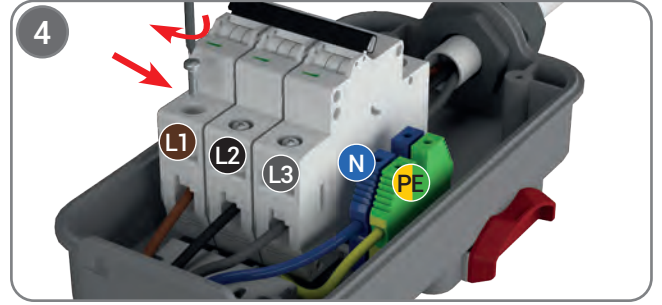
Kullanılacak kutuyu ters çevirip alttaki iki vidayı çıkartınız.



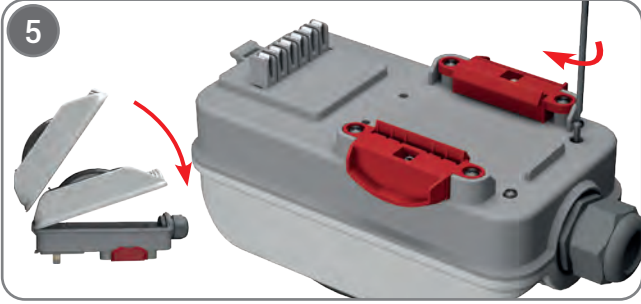
Kutunun kapağını şekildeki gibi açarak yerinden çıkartınız.



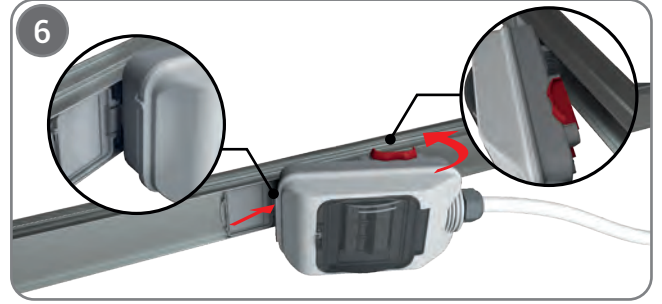
Kutuya IP koruma sağlayan kablo rakorundan kabloyu geçiriniz. Maksimum 32A'ı geçmeyen minyatür devre kesiciyi (MCB) kutu içindeki mevcut DIN raya takınız. (MCB "off" konumunda olmalıdır.)



Koruma iletkeni sarı/yeşil kabloyu topraklama (PE) klemensine, nötr iletkeni mavi kabloyu nötr (N) klemensine, diğer kabloları ilgili faz (L1, L2, L3) klemenslerine bağlayınız. Kontaklardan gelen mevcut kablo uçlarını da yine aynı şekilde MCB'nin giriş klemenslerine bağlayınız. Kablo rakorunu yeteri kadar sıkarak işlemi tamamlayınız. (Dikkat: klemens vidalarının yeteri kadar sıkılmış olduğundan emin olunuz.)



Fişin kapağını yerine takınız ve fişi ters çevirip arkadaki iki vidayı yerine takınız.

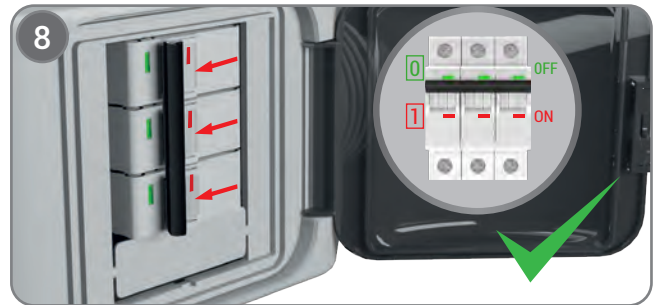


Busbar üzerindeki kapalı olan akım alma penceresini açınız. Kutunun takılma yönü şekildeki gibi olmalıdır. Kutunun uç kısmında bulunan tırnak, Busbar üzerinde bulunan pencerenin baş kısmındaki yuvaya açılı şekilde yerleştirip kutuyu kanal ile paralel hale getiriniz.



Kutunun yanlarındaki yaylı tırnaklı kulakçıkları kanal üzerine oturacak şekilde bastırarak takınız.

(Dikkat: Kutunun kanal üzerine tam olarak oturduğundan emin olunuz.)



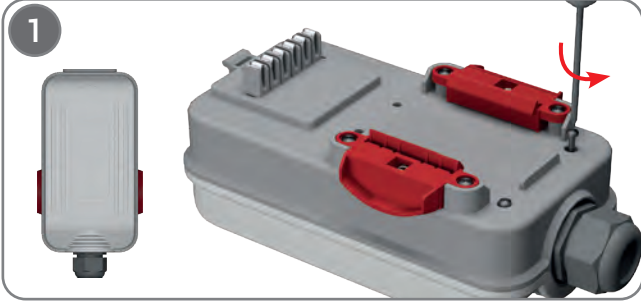
Minyatür devre kesiciyi (MCB) "ON" konumuna getirip, şeffaf kapağı kapatınız.

E-LINE KY-D

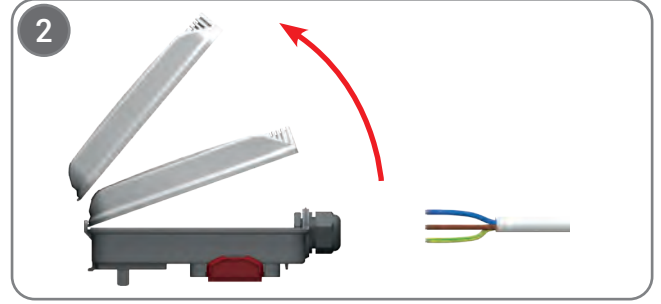
Montaj Kılavuzu

Fişek (Silindirik) Sigortalı Çıkış Kutusu Montajı

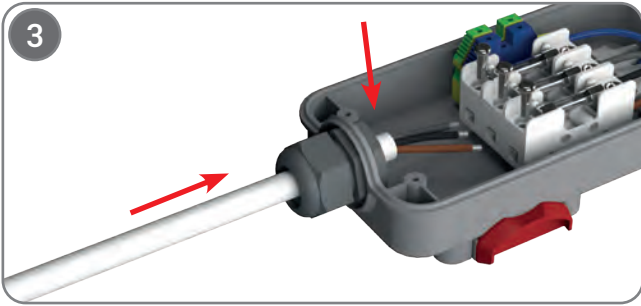
Not: Fişek (silindirik) sigortalı kutularda 10x38mm sigorta kaidesi ürüne dahil olup, sigorta buşonu dahil değildir. Silindirik sigorta buşonu ayrıca sipariş edilmelidir.



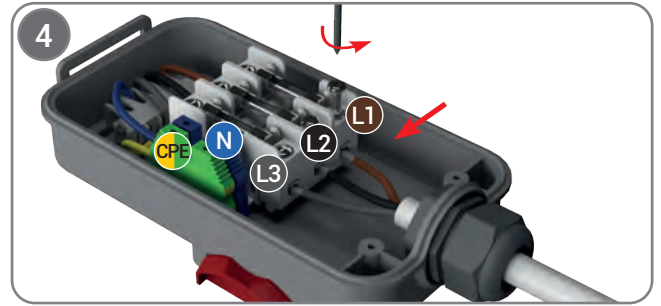
Kullanılacak kutuyu ters çevirip alttaki iki vidayı çıkartınız.



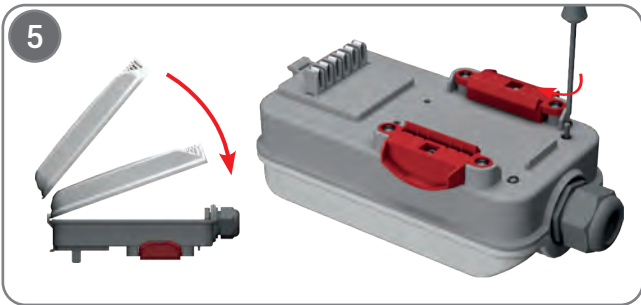
Kutunun kapağını şekildeki gibi açarak yerinden çıkartınız.



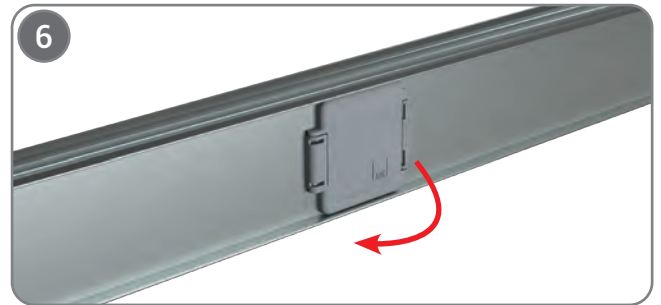
Kabloyu kutuya IP koruma sağlayan kablo rakorundan geçiriniz. Maximum 32A'e kadar olan fişek (silindirik) sigortaları 10x38 mm boyutundaki kaidelere takınız.



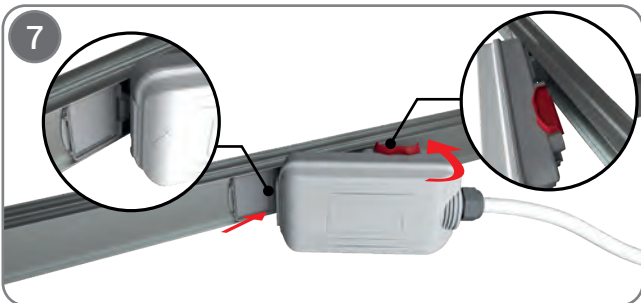
Koruma iletkeni sarı/yeşil kabloyu topraklama (PE) klemensine, nötr iletkeni mavi kabloyu nötr (N) klemensine, diğer kabloları ilgili faz (L1, L2, L3) klemenslerine bağlayınız. Kablo rakorunu yeteri kadar sıkarak işlemi tamamlayınız. (Dikkat: klemens vidalarının yeteri kadar sıkılmış olduğundan emin olunuz.)



Kutunun kapağını yerine takınız ve kutuyu ters çevirip arkadaki iki vidayı yerine takınız.



Busbar üzerindeki kapalı olan akım alma penceresin kapağını açınız.



Kutunun takılma yönü şekildeki gibi olmalıdır. Kutunun uç kısmında bulunan tırnak, Busbar üzerinde bulunan pencerenin baş kısmındaki yuvaya açılı şekilde yerleştirip kutuyu kanal ile paralel hale getiriniz.



Kutunun yanlarındaki yaylı tırnaklı kulakçıkları kanal üzerine oturacak şekilde bastırarak takınız.

(Dikkat: Kutunun kanal üzerine tam olarak oturduğundan emin olunuz.)

E-LINE KY-D

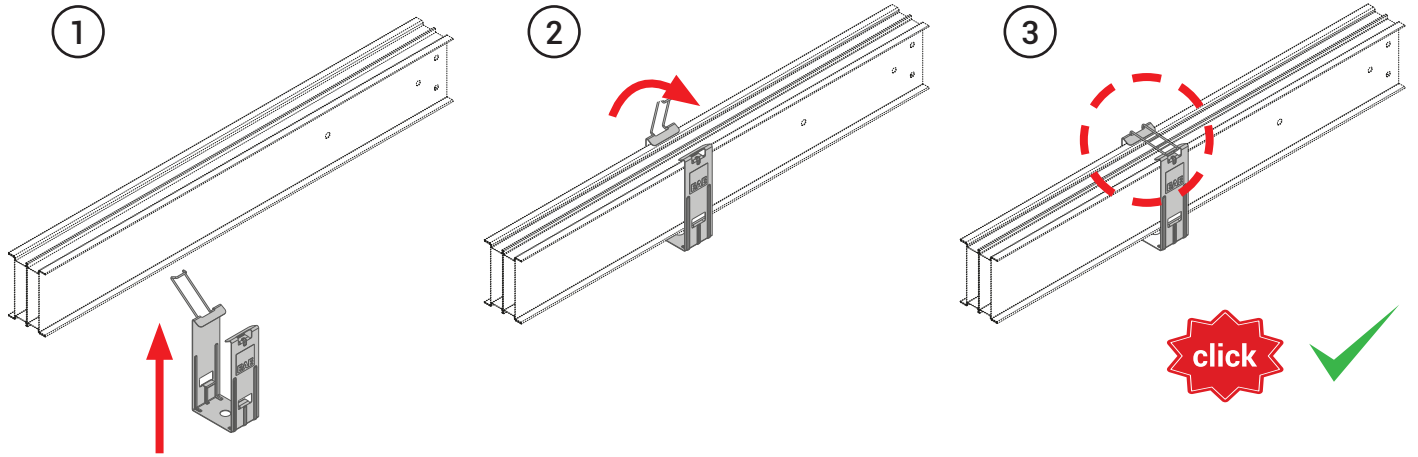
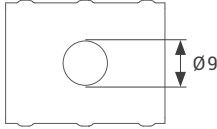
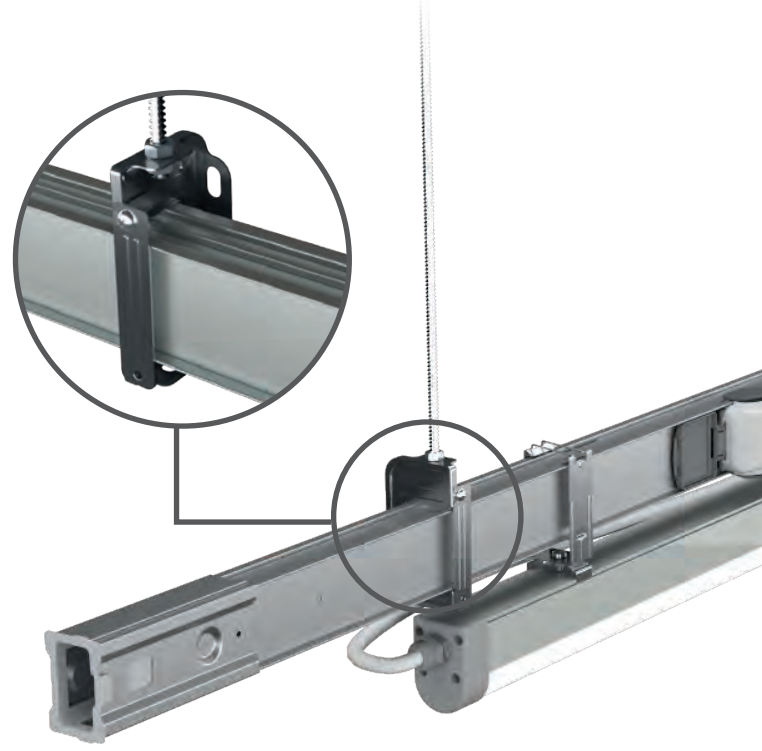
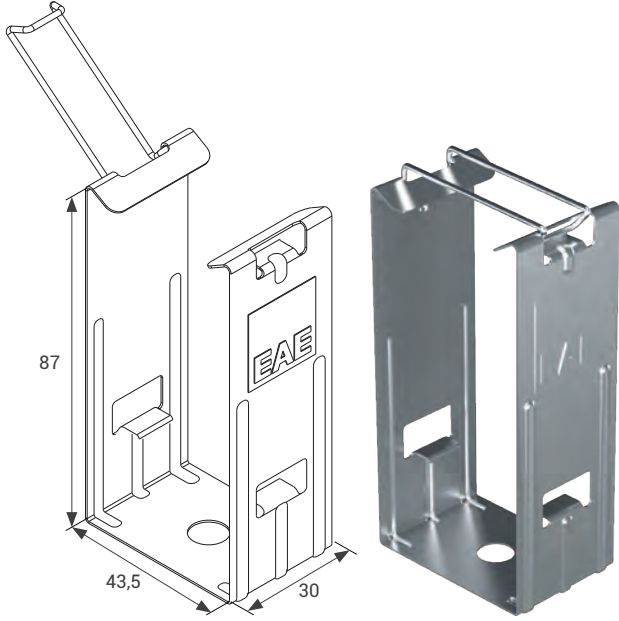
Busbar ve Armatür Askıları

U Askı (KY-D)



Armatür Askısı

Açıklama	Sipariş Kodu
U Askı - Boyasız (KY-D)	3141732
U Askı - Boyalı (KY-D)	3281299



■ Tüm ölçüler "mm" cinsinden verilmiştir.

E-LINE KY-D

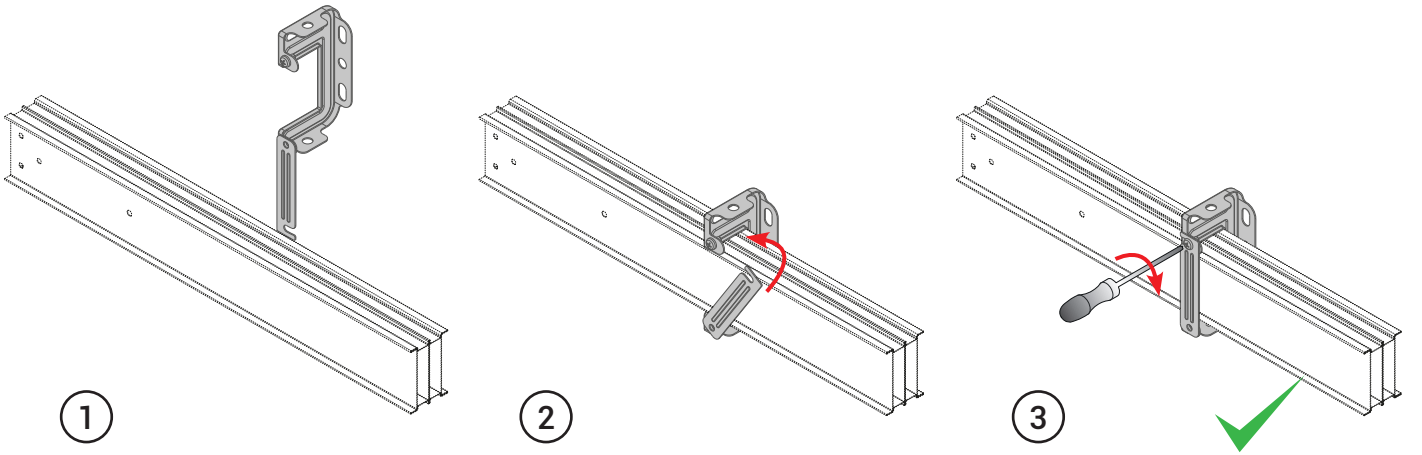
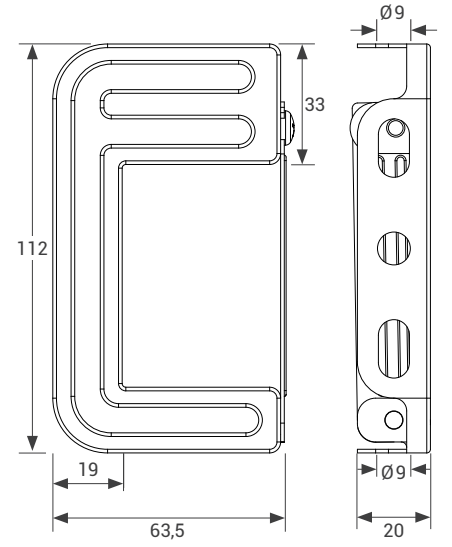
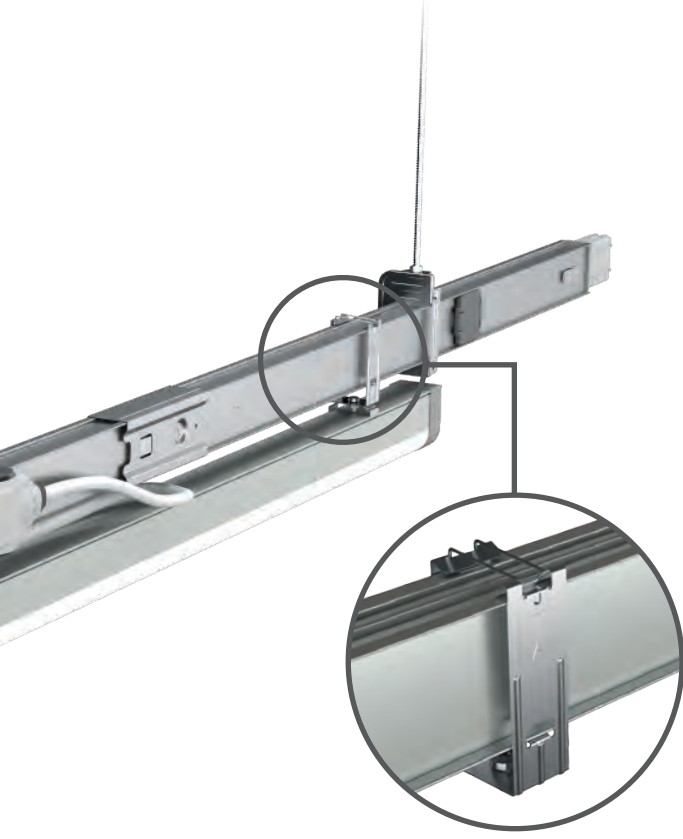
Busbar ve Armatür Askıları

Çerçeve Askı (KY-D)



Busbar Askısı

Açıklama	Sipariş Kodu
Çerçeve Askı - Boyasız (KY-D) (M10)	3254909
Çerçeve Askı - Boyalı (KY-D) (M10)	3241428
Çerçeve Askı - Boyasız (KY-D) (M8)	3177558
Çerçeve Askı - Boyalı (KY-D) (M8)	3254911



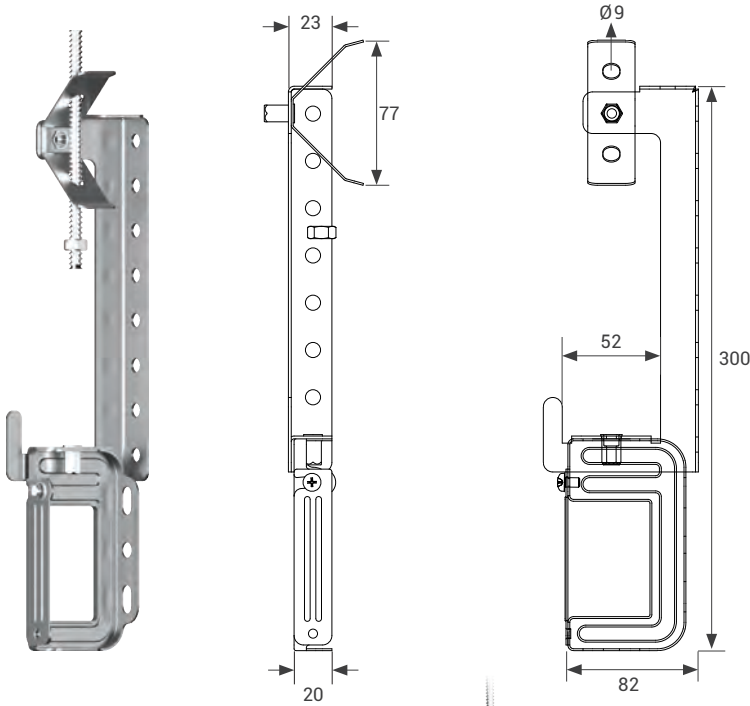
DİKKAT : Uzun KY-D busbar hatlarında, yanal titreşim ve salınımı engellemek için, maximum her 25 metrede bir rijit askılar kullanılmalıdır.

■ Tüm ölçüler "mm" cinsinden verilmiştir.

E-LINE KY-D

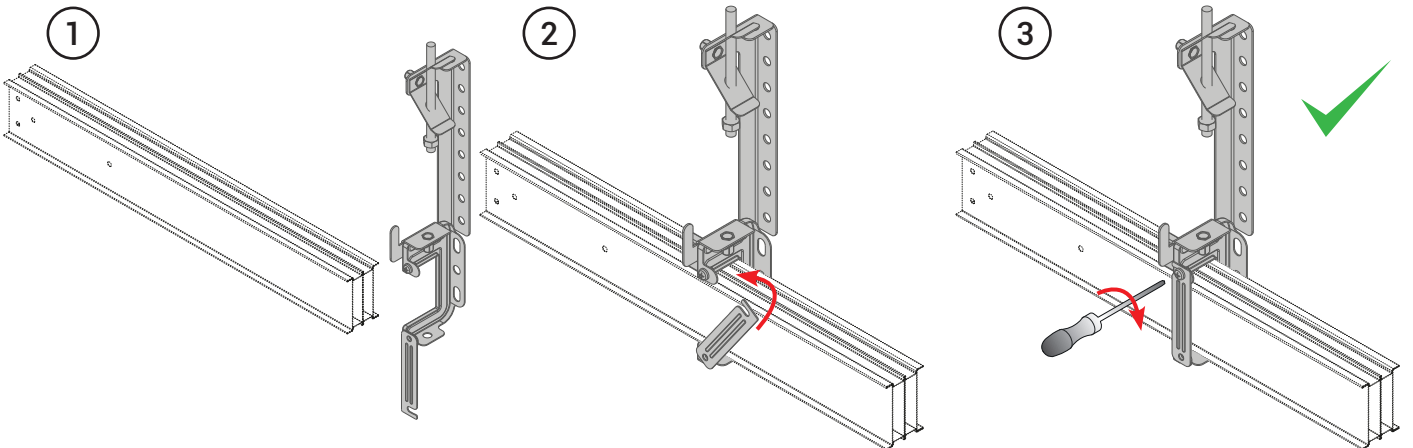
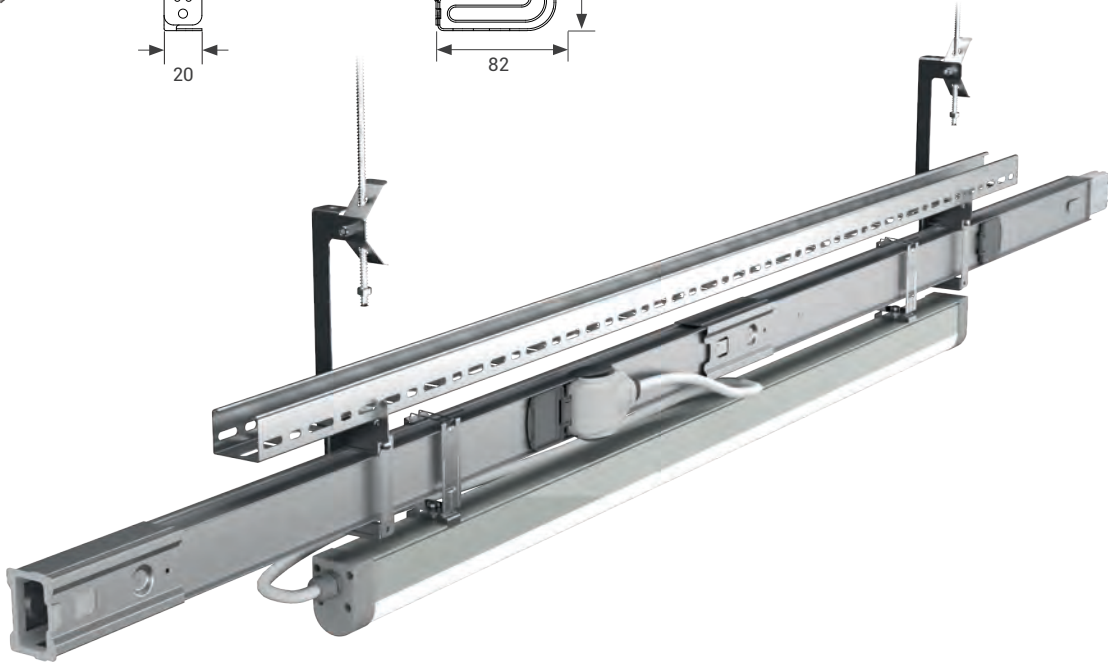
Busbar ve Armatür Askıları

Çok Fonksiyonlu Askı (KY-D)



Armatür Askısı

Açıklama	Sipariş Kodu
Çok Fonksiyonlu Askı - Boyasız (KY-D)	3241416
Çok Fonksiyonlu Askı - Boyalı (KY-D)	3241429



- 1- KY-D Busbar kanal sistemi, uluslararası IEC 61439-6 standardına uygun olarak üretilmektedir. Her akım kademesi için, uluslararası test laboratuvarlarından tip testi sertifikasına sahiptir.
- 2- KY-D Busbar kanal sisteminin nominal izolasyon gerilimi; 690 V 'tur.
- 3- KY-D Busbar kanal sistemi iletkenleri; 25-40 A akım değerlerinde, kalay kaplı elektrolitik bakırdır.
- 4- KY-D Busbar kanal sistemi iletkenleri; boydan boya "halogen free" ve alev iletmeyen plastik malzeme ile izole edilmiştir. Plug-in akım alma pencere noktalarında bağlantı alanı oluşturmak için soyulmuştur.
- 5- KY-D Busbar kanal sistemi; 3m ve 1m 'lik standart boylarda üretilmekte olup, üzerinde çift taraflı olarak toplam 3 ve 1 adet plug-in akım alma penceresi bulunmaktadır. Özel taleplerde pencere sayısı artırılabilir. Ayrıca plug-in akım alma pencerelerinin üzerinde IP55 korumayı sağlayan contalı ve menteşeli, halogen-free ve alev iletmez plastik koruma kapağı bulunmaktadır.
- 6- KY-D Busbar kanal sistemi; her iki tarafta da birbirinden bağımsız 6 (altı) adet iletkenli yapıya kadar muhtelif iletken sayılarındaki farklı fonksiyonlarda ve çift taraftan çıkışlı olarak üretilmektedir. İletken sayısı, faz ve fonksiyon yapısı alternatifleri aşağıda belirtildiği gibidir;
- | | |
|--|---|
| 1) 2+2 iletkenli yapı; Sol taraf (L) : L/N/PE, | Sağ taraf (R) : L _{EMG} /N _{EMG} /PE (Adresleme tipi-P1-P1) |
| 2) 4+4 iletkenli yapı; Sol taraf (L) : L1/L2/L3/N/PE, | Sağ taraf (R) : L1/L2/L3/N/PE (Adresleme tipi-P1-P1) |
| 3) 5+5 iletkenli yapı; Sol taraf (L) : L1/L2/L3/N/CPE, | Sağ taraf (R) : L1/L2/L3/N/CPE (Adresleme tipi-P2-P2) |
- 7- Plug-in akım alma noktalarında iletkenleri taşıyacak gövde yapısına uygun özel izolatör takozlar bulunmaktadır.
- 8- KY-D Busbar sistemi elemanlarının ek noktaları geçmeli yapıdadır. İletkenlerin ek kontakları gümüş kaplıdır. Çift taraflı yay (lale kontak) baskısı yöntemi ile ek noktasının gevşemesi engellenmiştir. Gevşemeye olanak verecek klemensli ek yapısı kullanılmamaktadır. Ayrıca ek noktalarının esneme ve sehim yapmasını engelleyen geçmeli tip ek yuvası, vidasız ve herhangi bir el aleti gerektirmeden kolayca monte edilebilmektedir.
- 9- KY-D Busbar kanalları IP 55 koruma ve IK07 mekanik darbe dayanımı sınıfındadır.
- 10- KY-D Busbar kanal sisteminin gövdesi; standart olarak 0,50 mm kalınlığında olup, galvanizli sacdan imal edilmektedir. Talep halinde, galvanizli sac üzeri RAL 7038 veya diğer renklerde elektrostatik fırın boyalı olarak da üretilmektedir.
- 11- Çıkış fişleri ve kutularının kontakları gümüş kaplı olup, busbar içindeki iletkenlere çift taraflı olarak basacak yapıda, gevşemeyi önleyen çelik yay korumalı lale kontak yapısındadır.
- 12- KY-D Busbar sistemi, dış yapısına uygun standart askı aparat ve tespit elemanları bulunmakta ve imalatçısı tarafından üretilmektedir. Askı elemanları, ilave küçük parçalar kullanılarak aynı anda 50 mm.'lik kablo kanalı da taşıyabilmektedir.
- Faz ve Nötr iletken kesitleri;**
- 25A için; 2,5 mm²
 - 40A için; 4,9 mm²
 - PE (Gövde); Gövde koruma iletkeni olarak kullanılmakta olup, eşdeğer bakır kesit alanı 7,60 mm² dir.
 - CPE (Clean Earth-Temiz Koruma iletkeni); Temiz koruma iletkeni ayrı ve bağımsız bir iletken olup, kesit alanı faz iletkenleri ile eşdeğerdir.
- 13- KY-D-DALI modeli; "Dali" haberleşme protokollü aydınlatma otomasyonu devrelerinde, aydınlatma armatür beslemesi ile birlikte aynı anda "Dali" balast kontrolü uygulamalarında kullanılmaktadır.
- 14- KY-D-DALI modelinde iletken sayısı, faz ve fonksiyon yapısı alternatifleri aşağıda belirtildiği gibidir;
- | | |
|--|---|
| 5) 4+4 iletkenli yapı; Sol taraf (L) : D1/D2/L _{EMG} /N _{EMG} /PE, | Sağ taraf (R) : L1/L2/L3/N/PE (Adresleme tipi-P3-P1) |
| 6) 4+5 iletkenli yapı; Sol taraf (L) : D1/D2/L _{EMG} /N _{EMG} /PE, | Sağ taraf (R) : L1/L2/L3/N/CPE (Adresleme tipi-P3-P2) |
| 7) 4+2 iletkenli yapı; Sol taraf (L) : D1/D2/L/N/PE, | Sağ taraf (R) : L _{EMG} /N _{EMG} /PE (Adresleme tipi-P3-P1) |
| 8) 6+2 iletkenli yapı; Sol taraf (L) : D1/D2/L1/L2/L3/N/PE, | Sağ taraf (R) : L _{EMG} /N _{EMG} /PE (Adresleme tipi-P4-P1) |
- 15- KY-D busbara takılacak çıkış fişi ve kutuları ile Dali ve Acil Kit (Emergency) fişlerinin alt gövde-kulak, üst gövde ve kablo rakoru renkleri ile fiziki adresleme yapıları (pimler), hatalı kullanımı önlemek için "farklı" olarak üretilmiştir. Beslemenin hangi fazdan yapıldığını varsa kumanda fonksiyonunu, fiş ve kutu tiplerini, üzerlerindeki bu renklerden kolayca ayırt edebilmek mümkün olmaktadır.
- 16- KY-D busbar, ek noktalarını da içinde olacak şekilde tek ve çok noktadan uygulanabilecek müsaade edilen maximum taşıma yük ağırlıklarını aşmayacak şekilde; 1.5m, 2m ve 3m askı aralıkları ile asılabilir. Busbar, taşıma ve yanal titreşim ile sismik askılar orjinal olarak üretilmektedir. Kullanılan bölge, alan, busbar yapısı ve boyları dikkate alınarak bu orjinal askıların tamamı kullanılmalıdır.

Ürün Grubu E-Line KY-D Busbar Enerji Dağıtım Sistemleri

İmalatçı EAE Elektrik Asansör End. İnşaat San. ve Tic. A.Ş.
Akçaburgaz Mahallesi, 3114. Sokak,
No:10, 34522 Esenyurt - İstanbul

Aşağıda tanımlanan deklarasyon konusu Avrupa Mevzuatları ile uyumludur.
Bu uygunluk deklarasyonu üretici sorumluluğu altında yapılmıştır.

Standart:

IEC 61439-6

Alçak gerilim anahtarlama ve kontrol düzeni donanımları - Bölüm 6: Genel şebekelerdeki güç dağıtımı için donanımlar

CE - Yönetmeliği:

2014/35/EU "Alçak Gerilim Direktifi"
2014/30/EU "(EMC) Elektromanyetik Uyumluluk Direktifi"
2011/65/EU "RoHS Direktifi"

Teknik Doküman Hazırlama Yetkilisi:

EAE Elektrik Asansör End. İnşaat San. ve Tic. A.Ş.
Akçaburgaz Mahallesi, 3114. Sokak, No:10 34522 Esenyurt-İstanbul

Mustafa AKÇELİK

Tarih

06.03.2025

Doküman İmzalama Yetkilisi

Elif Gamze KAYA OK
Genel Müdür Yardımcısı

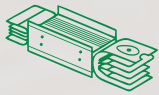


SÜRDÜRÜLEBİLİR GELECEK

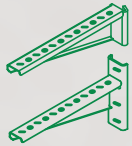
EAE Elektrik'te Sürdürülebilirlik Yönetimi



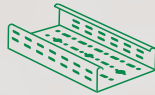
Sürdürülebilir kalkınmanın ve yeşil dönüşümün desteklenmesi hedefi kapsamında, sürdürülebilirlik uygulamalarımızdan kaynaklı her türlü ekonomik, çevresel ve sosyal etkinin ölçülmesi, değerlendirilmesi ve yönetilmesi EAE Elektrik için öncelikli yönetim unsurudur. Ulusal ve küresel operasyonlarımızla değer zincirimiz boyunca oluşan, ekonomik, çevresel, sosyal etkilerin ve risklerin analizi, takibi ve yönetimi konusunda özenle hareket ediyoruz.



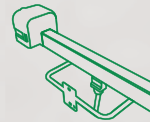
Busbar Sistemleri



Aski Sistemleri



Kablo Kanalı Sistemleri



Trolley Busbar Sistemleri



İç Tesisat Çözümleri

"Geleceği İnşa Edecek Elektrik Teknolojilerini Geliştirmek İçin Tüm Paydaşlarımızla Birlikte Çalışıyoruz."

Sürdürülebilirlik web sayfamızı ziyaret edebilirsiniz.
surdurulebilirlik.eae.com.tr



#BirlikteGeleceęe

EAE Elektrik

Genel Merkez

Akçaburgaz Mahallesi,
3114. Sokak, No: 10 34522
Esenyurt - İstanbul
Tel: 0 (212) 866 20 00
Faks: 0 (212) 886 24 20

EAE DL 4 Fabrikası

Busbar 2

Organize Sanayi Bölgesi Mahallesi,
6. Cadde, No: 14/10, 41455
Dilovası - Kocaeli
Tel: 0 (262) 999 05 55
Faks: 0 (262) 502 01 45



Kataloglarımızın en güncel hali için
lütfen web sayfamızı ziyaret ediniz
www.eae.com.tr



Katalog 52-Tr. / Rev 01 / 00 Ad. / 08.06.2026
D.S.

Katalogtaki değerlerde her türlü değişiklik yapma hakkımız saklıdır